



GUIDE D'UTILISATION

KATflow 200

Débitmètre à ultrason portable



KATflow 200

Guide d'utilisation

Katronic France
Thierry Nodin
Valence
France

Tel. +33 (0)7 8370 2790
E-mail tnodin@katronic.co.uk
Web www.katronic.com

TABLE DES MATIÈRES

1 INSTRUCTIONS LÉGALES ET PRÉCAUTIONS DE SÉCURITÉ	4	4.5 Mesure	25
1.1 Symboles	4	4.5.1 Affichage de la valeur de process principale	25
1.2 Instructions de sécurité	4	4.5.2 Écran sur trois lignes	26
1.3 Garantie	5	4.5.3 Totalisateur	26
1.4 Politique de retour	5	4.5.4 Écran de diagnostic	27
1.5 Obligations légales	5	4.5.5 Enregistreur de données	27
2 INTRODUCTION	6	5 MISE EN SERVICE	28
2.1 Débitmètre à temps de transit à fixation externe	6	5.1 Structure du menu	28
2.2 Principe de mesure	6	5.2 Configuration de la sortie	35
3 INSTALLATION	7	5.2.1 Interface série RS 232	35
3.1 Déballage et stockage	7	5.3 Mesure d'épaisseur de paroi	35
3.1.1 Déballage	7	5.3.1 Étalonnage de l'épaisseur des paroi	35
3.1.2 Stockage	7	5.4 Fonction Oscilloscope	37
3.1.3 Identification des composants	7	5.5 Logiciel KATdata+	37
3.2 Installation du capteur à fixation externe	8	6 MAINTENANCE	38
3.2.1 Propagation acoustique	8	6.1 Entretien/Réparation	38
3.2.2 Longueurs droites nécessaires	8	7 DÉPANNAGE	39
3.3 Emplacement de l'installation	9	7.1 Difficultés de mesure et messages d'erreur	39
3.4 Préparation des tuyaux	11	7.2 Difficulté de téléchargement des données	44
3.5 Configurations d'installation des capteurs et distance de séparation	12	8 DONNÉES TECHNIQUES	45
3.5.1 Mode réflexion	12	8.1 Vitesse du son des matériaux du tuyau sélectionné	45
3.5.2 Mode diagonal	12	8.2 Données techniques relatives aux fluides sélectionnés	46
3.5.3 Distance de séparation des transducteurs	12	8.3 Dépendance entre la température et la vitesse du son dans l'eau	49
3.6 Installation du débitmètre	13	9 CARACTÉRISTIQUES TECHNIQUES	52
3.6.1 Cotes d'encombrement	13	9.1 Généralités	52
3.6.2 Branchements électriques	14	9.2 Débitmètre	52
3.7 Installation des capteurs à fixation externe	15	9.3 Quantité et unités de mesure	53
3.7.1 Gel de couplage	15	9.4 Enregistreur de données interne	53
3.7.2 Positionnement correct des capteurs	16	9.5 Communication	53
3.7.3 Installation des capteurs avec dispositifs de fixation et chaînes	17	9.6 Logiciel KATdata+	53
4 FONCTIONNEMENT	18	9.7 Capteurs: K1L, K1N, K1E	54
4.1 Marche/arrêt	18	9.8 Capteurs: K4L, K4N, K4E	54
4.2 Recharge des piles	18	10 INDEX	55
4.3 Clavier et écran	19	11 ANNEXE A – CERTIFICAT DE CONFORMITÉ	56
4.3.1 Principales fonctions du clavier	19	12 ANNEXE B – FORMULAIRE DE RETOUR CLIENT (FRC)	57
4.3.2 Icônes et fonctions de l'écran	21		
4.4 Assistant de configuration rapide	23		

1 INSTRUCTIONS LÉGALES ET PRÉCAUTIONS DE SÉCURITÉ

1.1 Symboles



Danger

Ce symbole représente une situation dangereuse dans l'immédiat, qui pourrait entraîner des blessures graves voire mortelles, ou qui pourrait endommager l'équipement. Lorsque ce symbole apparaît, cesser d'utiliser l'équipement à moins d'avoir parfaitement compris la nature du danger et d'avoir pris les précautions qui s'imposent.



Attention

Ce symbole indique que des instructions importantes doivent être respectées pour éviter d'endommager ou de détruire l'équipement. Respecter les précautions indiquées dans ce guide pour éviter tout danger. Appeler notre équipe d'après-vente si besoin.



Appeler le SAV

Lorsque ce symbole apparaît, appeler notre service après-vente pour obtenir des conseils.



Remarque

Ce symbole indique une remarque ou un conseil de configuration détaillé.



Touche opérateur

Les touches opérateur apparaissent en caractères gras.

1.2 Instructions de sécurité

- Ne pas installer, utiliser ou effectuer l'entretien de ce débitmètre sans avoir lu, compris et respecté ce guide d'utilisation; le non-respect de ces instructions pourrait causer des blessures ou endommager le produit.
- Étudier attentivement ce guide d'utilisation avant de procéder à l'installation de l'équipement, et le conserver pour pouvoir le consulter ultérieurement.
- Observer tous les avertissements, remarques et instructions indiqués sur l'emballage de l'équipement, et détaillés dans ce guide d'utilisation.
- Ne pas utiliser l'instrument dans des conditions humides lorsque le couvercle du compartiment à piles est retiré ou ouvert.
- Respecter les instructions de déballage, de stockage et de conservation afin d'éviter d'endommager l'équipement.
- Installer l'équipement et le câblage de manière correcte et sécurisée conformément aux réglementations applicables.
- Si le produit ne fonctionne pas normalement, consulter les instructions d'entretien et de dépannage, ou contacter Katronic pour obtenir de l'aide.

1.3 Garantie

- Tous les produits Katronic bénéficient d'une garantie spécifiée dans la documentation produit correspondante et dans le contrat de vente fourni. Cette garantie est valide à condition que l'équipement soit utilisé aux fins desquelles il a été conçu et utilisé conformément à ce guide d'utilisation. Un mauvais usage de l'équipement révoquera immédiatement toute garantie accordée ou implicite.
- Il incombe au seul utilisateur de s'assurer de la compatibilité et de l'utilisation prévue de ce débitmètre à ultrasons. Toute installation et utilisation inappropriée du débitmètre peut entraîner une perte de garantie.
- **Remarque:** l'équipement ne contient aucune pièce réparable par l'opérateur. Toute intervention non autorisée sur le produit invaliderait la garantie.

1.4 Politique de retour

Si un problème a été diagnostiqué sur le débitmètre, celui-ci peut être retourné à Katronic afin d'être réparé, en utilisant le Formulaire de retour client (FRC) joint en annexe de ce manuel. Pour des raisons de santé et de sécurité, Katronic a le regret de ne pouvoir accepter aucun retour d'équipement qui ne serait pas accompagné du FRC dûment rempli.

1.5 Obligations légales



Marquage CE

Le débitmètre est conçu pour satisfaire aux exigences de sécurité requises pour une bonne pratique. Il a fait l'objet de tests et a quitté l'usine dans un état garantissant sa sécurité d'utilisation. L'équipement est conforme aux exigences réglementaires de la directive CE ainsi qu'aux réglementations et normes applicables en matière de sécurité électrique EN 61010 et de compatibilité électromagnétique EN 61326. Une Déclaration de conformité CE a été publiée à ce sujet, dont une copie est disponible en annexe de ce guide d'utilisation.



Directive DEEE

La directive relative aux déchets d'équipements électriques et électroniques (directive DEEE 2012/19/UE) vise à minimiser l'impact des biens électriques et électroniques sur l'environnement en augmentant leur réutilisation et leur recyclage et en réduisant la quantité de DEEE mis en décharge. Elle cherche à atteindre ces objectifs en rendant les fabricants responsables du financement de la collecte, du traitement et de la valorisation des déchets d'équipements électriques et en obligeant les distributeurs à autoriser les clients à retourner gratuitement leurs anciens équipements. Katronic offre à ses clients la possibilité de retourner les équipements qu'ils n'utilisent plus ou obsolètes afin que ces derniers soient correctement mis au rebut et recyclés. Le symbole de la poubelle indique que lorsque le dernier utilisateur souhaite se débarrasser de ce produit, celui-ci doit être envoyé dans les centres adéquats pour être revalorisé et recyclé. En ne jetant pas ce produit avec les autres déchets ménagers, le volume de déchets envoyé dans les incinérateurs ou les décharges sera réduit et les ressources naturelles conservées. Utiliser le Formulaire de retour client (FRC) disponible en annexe pour retourner votre produit à Katronic.



Directive RoHS

Tous les produits fabriqués par Katronic sont conformes aux aspects pertinents de la directive RoHS.

KATflow 200

INTRODUCTION

2 INTRODUCTION

2.1 Débitmètre à temps de transit à fixation externe

Ce débitmètre à ultrasons KATflow 200 portable fonctionne sur piles et utilise des capteurs à fixation externe pour mesurer des liquides dans des tuyaux fermés et sous pression. Les mesures de débit peuvent être réalisées sans interrompre le processus ou sans compromettre l'intégrité du tuyau. Les capteurs à fixation externe sont fixés à l'extérieur des tuyaux. Le KATflow 200 utilise des signaux à ultrasons pour mesurer le débit à l'aide de la méthode des temps de transit.

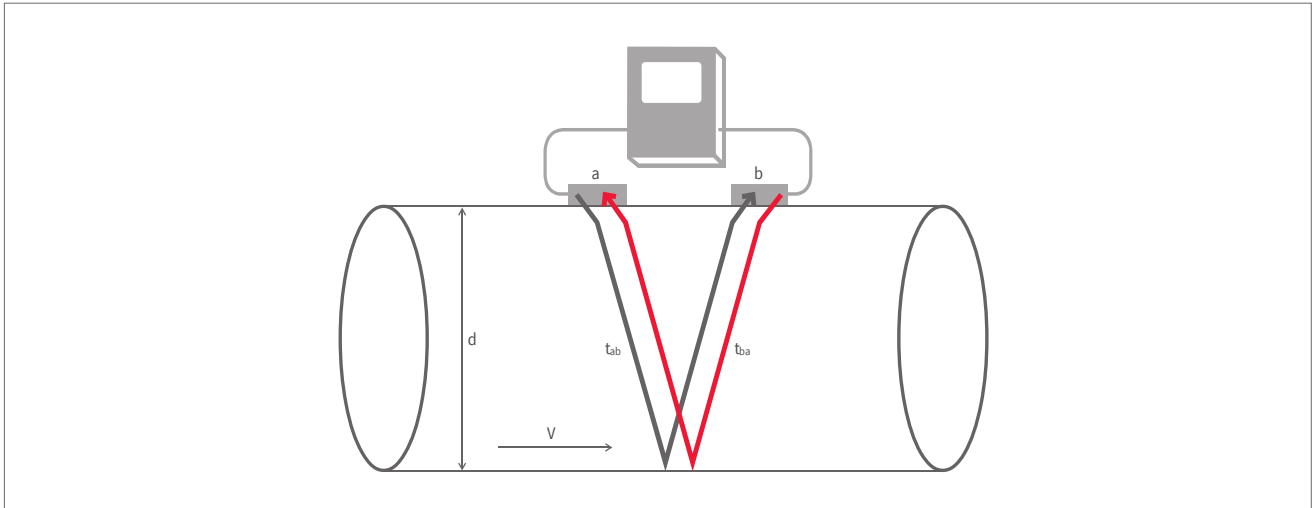


Illustration 1: Configuration du débitmètre à ultrasons et à fixation externe

2.2 Principe de mesure

Des signaux à ultrasons sont émis par un transducteur installé sur un tuyau et reçus par un second transducteur. Ces signaux sont émis en alternance dans le sens du courant, puis à contre-courant. Étant donné que le milieu s'écoule, le temps de transit des signaux sonores se propageant dans le sens du courant est plus court que le temps de transit du signal se propageant à contre-courant. La différence des temps de transit Δt est mesurée et permet de déterminer la vitesse d'écoulement moyenne et la voie de propagation acoustique. Une correction de profil est ensuite réalisée pour obtenir la vitesse d'écoulement moyenne dans la section d'écoulement du tuyau, qui est proportionnelle au débit volumétrique.

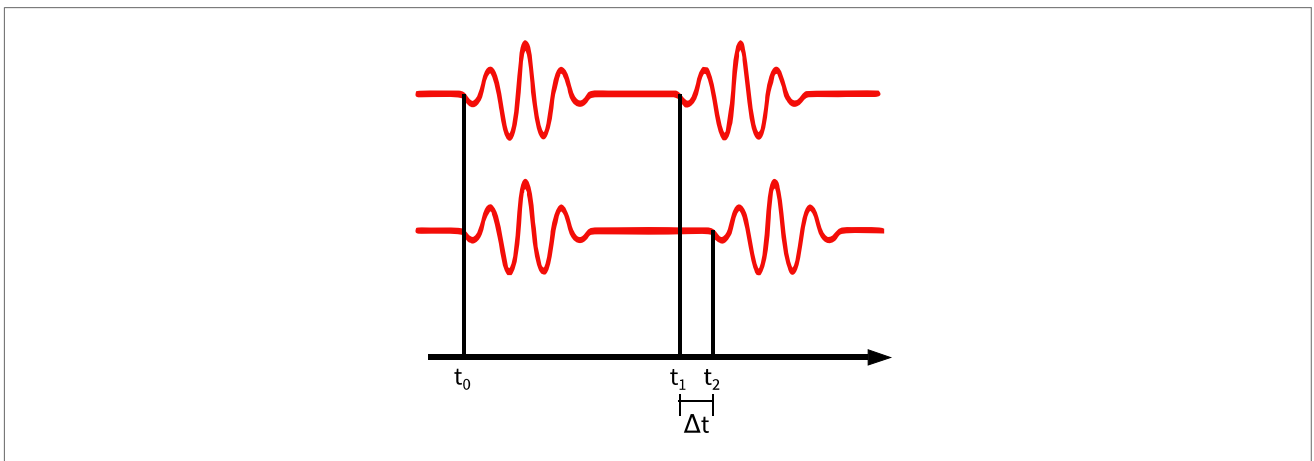


Illustration 2: Principe de mesure des temps de transit

3 INSTALLATION

3.1 Déballage et stockage

3.1.1 Déballage

De grandes précautions doivent être prises lors de l'ouverture de la boîte contenant le débitmètre, et les inscriptions et avertissements indiqués sur l'emballage doivent être pris en compte avant l'ouverture. Suivre la procédure suivante:

- Déballer le débitmètre dans un espace sec.
- Le débitmètre doit être manipulé avec précaution et ne doit pas être laissé dans un espace où il risquerait de subir des chocs physiques.
- En cas d'utilisation d'un couteau pour ouvrir l'emballage, faire attention à ne pas endommager le débitmètre ou les câbles.
- Vérifier que l'emballage du débitmètre et son contenu sont conformes au bon de livraison fourni et signaler immédiatement tout élément manquant.
- Vérifier que l'emballage du débitmètre et son contenu n'ont pas été endommagés pendant le transport et signaler tout problème immédiatement.
- Le fournisseur décline toute responsabilité en cas de dégât ou de blessure provoqué pendant le déballage de l'instrument fourni.
- Les matériaux d'emballage excédentaires doivent être soit recyclés, soit mis au rebut de manière appropriée.

3.1.2 Stockage

Si une période de stockage est nécessaire, le débitmètre et les capteurs doivent être stockés:

- dans un endroit sécurisé,
- à l'écart de l'humidité et des conditions environnementales difficiles,
- de sorte à éviter tout dommage,
- les petits éléments doivent être conservés ensemble dans les sachets et les petites boîtes en plastique afin de ne pas être perdus.

3.1.3 Identification des composants

Les éléments suivants sont généralement fournis (consulter le bon de livraison pour obtenir une description détaillée):

- Débitmètre KATflow 200 portable,
- Capteurs à fixation externe (généralement une ou deux paires en fonction de la dimension des tuyaux à mesurer),
- Câble(s) de rallonge des capteurs (en option),
- Accessoires d'installation des capteurs,
- Gel de couplage,
- Mètre ruban,
- Guide d'utilisation,
- Sonde de mesure de l'épaisseur de paroi (en option),
- Certificat(s) d'étalonnage (en option).

KATflow 200

INSTALLATION

3.2 Installation du capteur à fixation externe

Le choix du bon emplacement pour les capteurs est essentiel pour obtenir des mesures fiables et d'une grande précision. La mesure doit être effectuée dans un tuyau dans lequel le son peut se propager (voir Section 3.2.1 Propagation acoustique) et dans lequel un profil d'écoulement présentant une symétrie de révolution est parfaitement développé (voir Section 3.2.2 Longueurs droites nécessaires).

Le bon positionnement des transducteurs est une condition essentielle pour obtenir des mesures correctes. Il garantit que le signal sonore sera reçu dans des conditions optimales et correctement interprété. Étant donné la grande diversité des applications et les différents facteurs influençant la mesure, il ne peut exister aucune solution standard pour le positionnement des transducteurs.

Le bon positionnement des transducteurs sera influencé par les facteurs suivants :

- diamètre, matériau, revêtement, épaisseur de paroi et état général du tuyau,
- le milieu s'écoulant dans le tuyau,
- la présence de bulles de gaz et de particules solides dans le milieu.



Vérifier que la température de l'emplacement choisi est comprise dans la plage de températures de fonctionnement des transducteurs (voir Chapitre 9).

3.2.1 Propagation acoustique

La propagation acoustique se produit lorsque le débitmètre parvient à recevoir un signal suffisant des impulsions ultrasoniques transmises. Ces signaux sont atténués par le matériau des tuyaux, le milieu et à chacune des interfaces et réflexions. De même, la corrosion extérieure et intérieure des tuyaux, les particules solides et un contenu gazeux contribue fortement à l'atténuation des signaux.

3.2.2 Longueurs droites nécessaires

Une longueur suffisante de tuyau droit à l'entrée et à la sortie de l'emplacement de mesure assure un profil d'écoulement axisymétrique dans le tuyau, nécessaire pour une bonne précision de mesure. Si la longueur de tuyau droit est insuffisante pour votre application, il reste possible d'obtenir une mesure, mais sa fiabilité peut être réduite.

3.3 Emplacement de l'installation

Choisir un emplacement d'installation selon les recommandations indiquées dans le Tableau 1 et essayer d'éviter d'effectuer des mesures:



- à proximité de déformations et de défauts du tuyau,
- à proximité des joints de soudure,
- aux endroits où il pourrait y avoir une accumulation de dépôts dans le tuyau.

<p>Pour un tuyau horizontal: Choisir un emplacement où les transducteurs peuvent être installés sur le côté du tuyau, afin que les ondes sonores émises par les transducteurs se propagent horizontalement dans le tuyau. Ainsi, les particules solides accumulées au fond du tuyau et les poches de gaz se développant en haut de celle-ci n'influenceront pas la propagation du signal.</p>	
<p>Pour une section de tuyau à entrée ou sortie libre: choisir le point de mesure à un endroit où le tuyau ne peut pas être vide.</p>	
<p>Pour un tuyau vertical: choisir le point de mesure à un endroit où le liquide s'écoule vers le haut pour garantir le remplissage complet du tuyau.</p>	

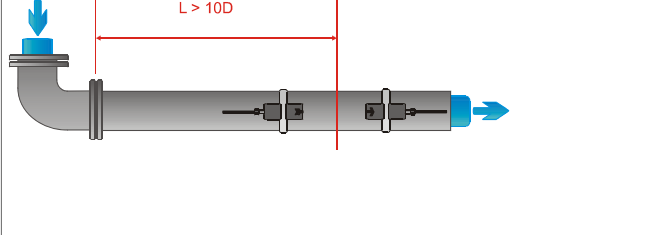
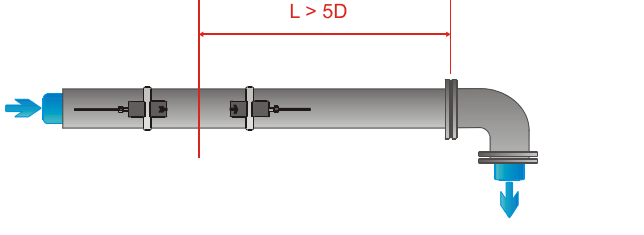
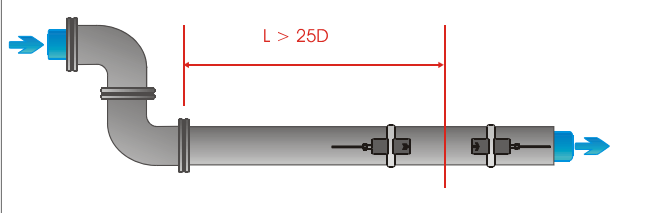
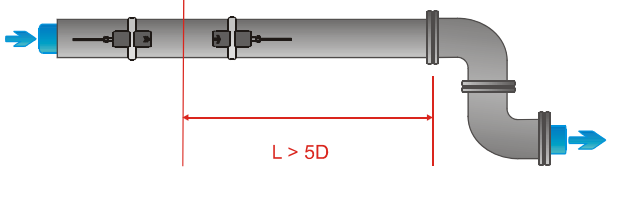
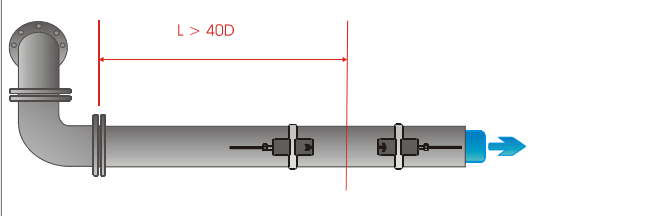
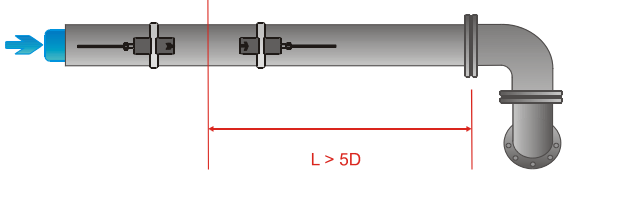
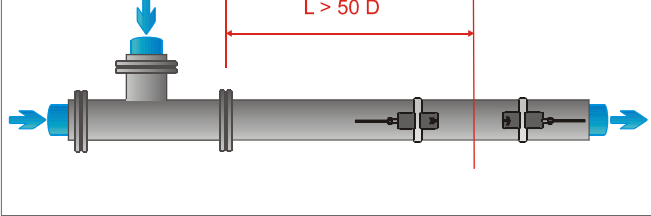
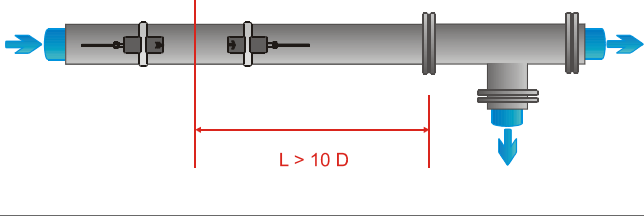
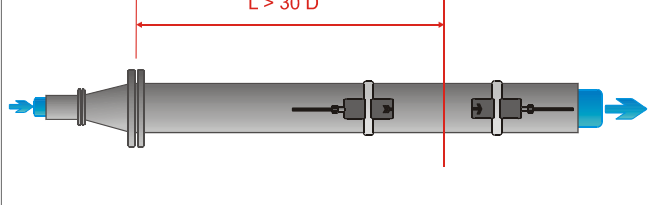
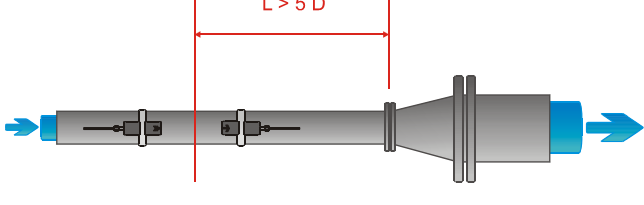
Tableau 1: Recommandations pour l'emplacement d'installation des capteurs



Rechercher un emplacement d'installation des capteurs avec une longueur de tuyau droit suffisante pour obtenir des mesures précises. Consulter le Tableau 2 pour connaître les distances recommandées entre les capteurs et les sources de perturbation.

KATflow 200

INSTALLATION

<p>Source de perturbation: coude à 90° Entrée $L \geq 10D$</p>	<p>Sortie $L \geq 5D$</p>
	
<p>Source de perturbation: 2 x coude à 90° sur un seul plan Entrée $L \geq 25D$</p>	<p>Sortie $L \geq 5D$</p>
	
<p>Source de perturbation: 2 x coude à 90° sur un différent plans Entrée $L \geq 40D$</p>	<p>Sortie $L \geq 5D$</p>
	
<p>Source de perturbation: Section en T Entrée $L \geq 50D$</p>	<p>Sortie $L \geq 10D$</p>
	
<p>Disturbance source: diffuseur Entrée $L \geq 30D$</p>	<p>Sortie $L \geq 5D$</p>
	

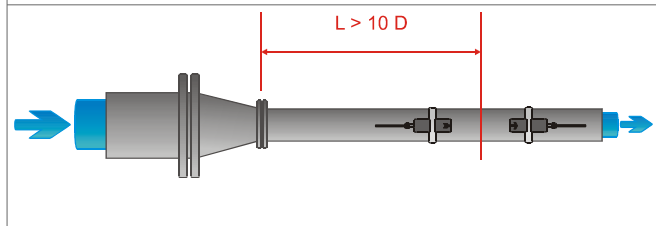
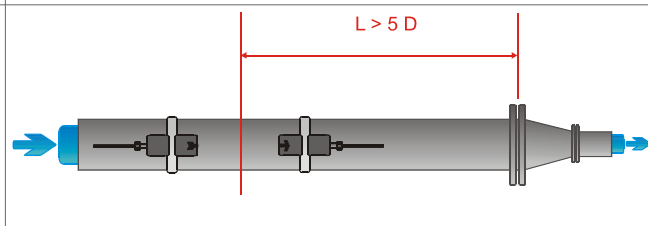
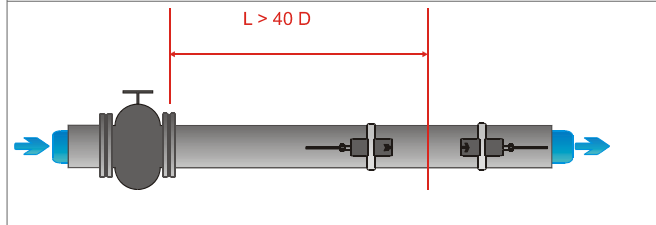
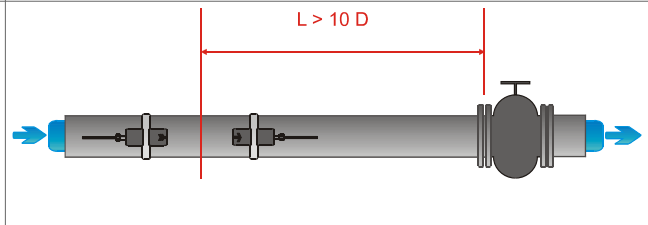
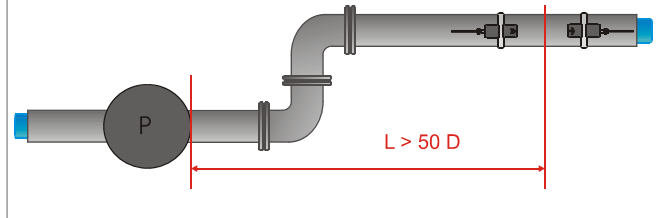
<p>Source de perturbation: réducteur Entrée $L \geq 10D$</p>	<p>Sortie $L \geq 5D$</p>
	
<p>Disturbance source: vanne Entrée $L \geq 40D$</p>	<p>Sortie $L \geq 10D$</p>
	
<p>Source de perturbation: pompe Entrée $L \geq 50D$</p>	
	

Tableau 2: Recommandations pour l'emplacement d'installation des capteurs

3.4 Préparation des tuyaux



- Nettoyer les saletés et la poussière qui se trouvent dans la zone du tuyau où seront placés les capteurs.
- Ôter la peinture écaillée et la rouille à l'aide d'une brosse ou d'une lime métallique.
- La peinture correctement posée ne doit pas nécessairement être retirée si le diagnostic du débitmètre indique une intensité de signal suffisante.

KATflow 200

INSTALLATION

3.5 Configurations d'installation des capteurs et distance de séparation

3.5.1 Mode réflexion

La configuration d'installation la plus courante pour les capteurs à fixation externe est le Mode réflexion, parfois appelé V-Mode (voir Illustration 3, croquis 1). Ici, le signal à ultrasons passe deux fois par le milieu (deux passages de signal). Le Mode réflexion est la méthode d'installation la plus pratique dans la mesure où elle permet de mesurer facilement la distance de séparation des transducteurs et d'aligner précisément les capteurs. Cette méthode doit être utilisée chaque fois que possible.

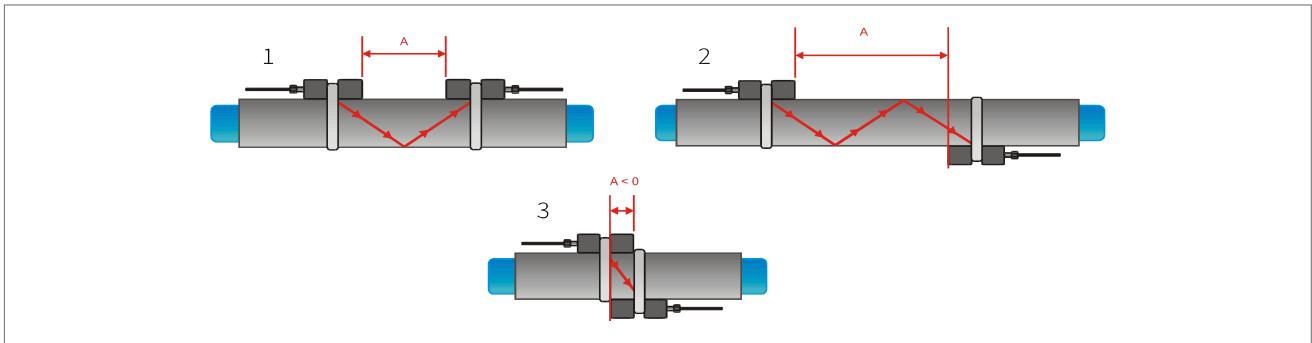


Illustration 3: Configurations d'installation des capteurs à fixation externe et espacement des capteurs

3.5.2 Mode diagonal

Une autre configuration d'installation possible (voir Illustration 3, croquis 3) est le Mode diagonal. Les signaux ne passent qu'une seule fois à travers le tuyau. Cette méthode est souvent utilisée pour les tuyaux plus larges, où le signal est davantage susceptible d'être atténué.

Il est possible d'utiliser une autre variante des Modes réflexion et diagonal en modifiant le nombre de passages à travers le tuyau. Tout nombre de passages pair nécessitera d'installer les capteurs du même côté du tuyau, tandis qu'un nombre de passages impair nécessitera d'installer les capteurs de part et d'autre du tuyau. Généralement, pour les très petits tuyaux, les configurations utilisées pour l'installation des capteurs sont en quatre passages ou en trois passages (voir Illustration 3, croquis 2).

3.5.3 Distance de séparation des transducteurs

La distance de séparation des transducteurs A est mesurée à partir des bords intérieurs des têtes des capteurs, comme illustré (voir Illustration 3). Elle est automatiquement calculée par le débitmètre en fonction des paramètres saisis concernant le diamètre extérieur, l'épaisseur de paroi, le matériau et l'épaisseur du revêtement du tuyau, ainsi que le milieu, la température de process, le type de capteur et le nombre de passages de signal choisis.



Il se peut qu'une distance de séparation négative ($A < 0$) soit obtenue dans les configurations d'installation sur les petits tuyaux où le fonctionnement en Mode diagonal a été choisi (voir Illustration 3, croquis 3). Les distances de séparation négatives peuvent être suggérées pour les installations en Mode réflexion, mais sont impossibles. Dans ce cas, utiliser le Mode diagonal ou un plus grand nombre de passages.

3.6 Installation du débitmètre

3.6.1 Cotes d'encombrement

Le KATflow 200 est un dispositif portable fonctionnant sur pile qui présente les cotes d'encombrement suivantes (Illustration 4).

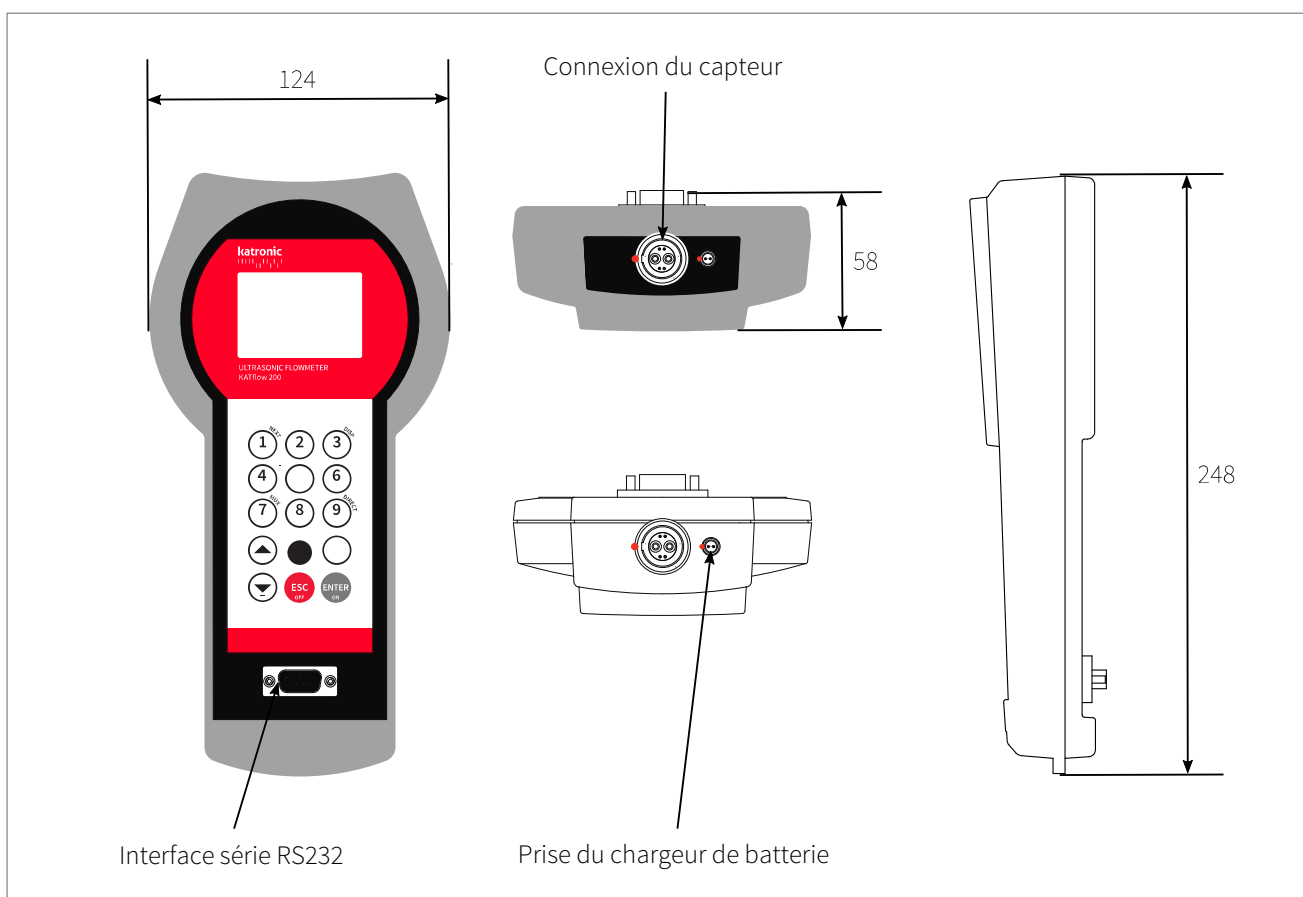


Illustration 4: Cotes d'encombrement KATflow 200

KATflow 200

INSTALLATION

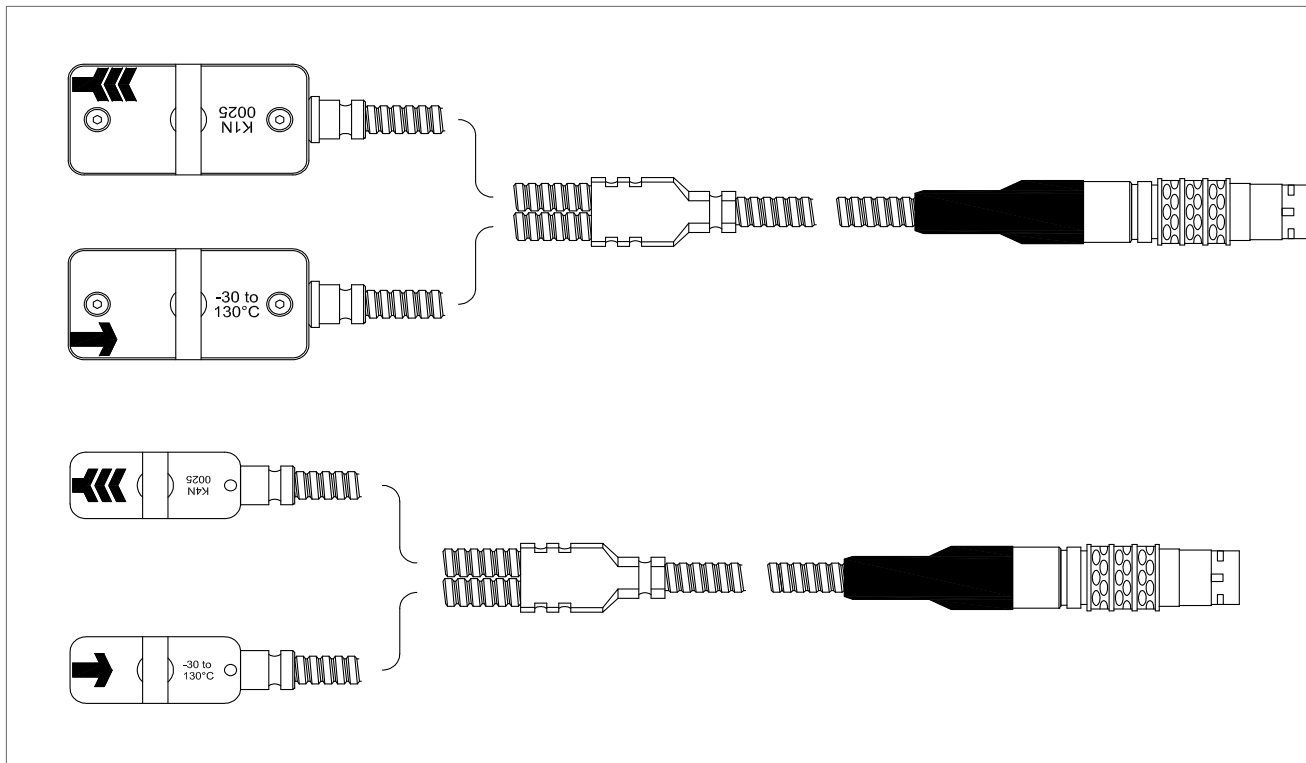


Illustration 5: Transducteurs de type K1 et K4

3.6.2 Branchements électriques

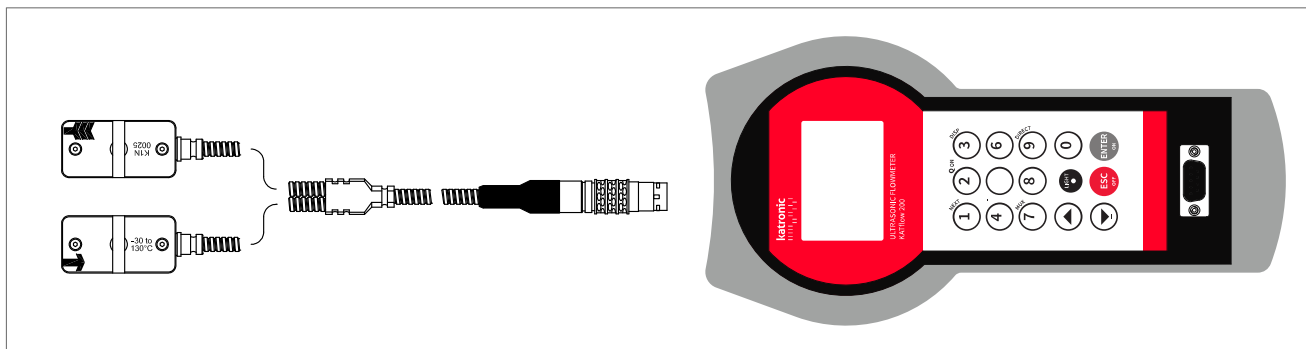


Illustration 6: Schéma des branchements électriques

3.7 Installation des capteurs à fixation externe

Avant de pouvoir installer les capteurs

- l'emplacement de l'installation doit avoir été déterminé,
- une méthode d'installation des capteurs doit être choisie,
- les piles du débitmètre doivent être suffisamment chargées,
- les capteurs doivent être branchés à l'émetteur.

Selon la méthode d'installation des capteurs utilisée, les capteurs sont soit installés du même côté du tuyau (Mode réflexion), soit de part et d'autre du tuyau (Mode diagonal). L'espacement des capteurs est calculé par le débitmètre à partir des paramètres saisis concernant le tuyau (voir Section 3.5).

3.7.1 Gel de couplage



Pour obtenir un contact acoustique entre le tuyau et les capteurs, appliquer du gel de couplage dans la longueur du capteur, jusqu'au centre de la zone de contact des capteurs.



Illustration 7: Application d'un gel de couplage acoustique

KATflow 200

INSTALLATION

3.7.2 Positionnement correct des capteurs

Toujours monter la paire de transducteurs de manière à ce que les bords supérieurs libres des capteurs se trouvent l'un en face de l'autre. Chaque transducteur porte une gravure différente au niveau de sa partie supérieure. Les transducteurs sont correctement installés si les gravures des deux transducteurs forment une flèche. Les câbles des transducteurs doivent indiquer des directions opposées. Par la suite, la flèche, ainsi que la valeur mesurée, aideront à déterminer la direction de l'écoulement (voir Section 3.3).

La distance de séparation des capteurs est automatiquement calculée par le débitmètre en fonction des paramètres saisis concernant le diamètre extérieur, l'épaisseur de paroi, le matériau et l'épaisseur du revêtement du tuyau, ainsi que le milieu, la température de process, le type de capteur et le nombre de passages de signal choisis. L'écran de positionnement des capteurs (voir Section 4.4) permet de peaufiner l'emplacement des capteurs.



Illustration 8: Positionnement correct des capteurs

3.7.3 Installation des capteurs avec dispositifs de fixation et chaînes

- Insérer le clip de fixation dans la rainure située sur la partie supérieure du transducteur et le fixer à l'aide de la vis bouton.
- Appliquer du gel de couplage acoustique sur la surface de contact du transducteur.
- Placer le transducteur sur le côté du tuyau ou bien jusqu'à 45 degrés à partir du plan horizontal jusqu'au tuyau. Cela est recommandé pour établir le meilleur contact acoustique dans la mesure où des poches de gaz pourraient se développer dans la partie supérieure du tuyau et des dépôts pourraient s'accumuler dans la partie inférieure.
- Tenir l'extrémité en forme de ressort de la chaîne dans une main et insérer la dernière boule dans la fente verticale du clip de fixation. Installer la chaîne autour du tuyau.
- Tirer fermement sur la chaîne en la faisant passer autour du tuyau et la fixer dans la fente latérale du clip de fixation. Il ne doit y avoir aucune poche d'air entre la surface du transducteur et la paroi du tuyau.
- Installer le deuxième transducteur de la même façon.
- À l'aide d'un mètre ruban, régler la distance de séparation des capteurs telle que suggérée par le débitmètre. Lorsque l'écran de positionnement des capteurs est affiché, la barre du milieu permet de peaufiner l'emplacement des capteurs.



Illustration 9: Montage des capteurs avec des clips et des chaînes



Illustration 10: Clip de montage métallique

KATflow 200

FONCTIONNEMENT

4 FONCTIONNEMENT

4.1 Marche/arrêt

Pour mettre en marche le débitmètre, maintenir la touche **ON** appuyée pendant plus de deux secondes. De même, appuyer sur la touche **OFF** pendant plus de deux secondes pour l'éteindre.

Lors de sa mise en marche, le débitmètre réalise une vérification de son matériel et de son logiciel, et notamment de l'espace disponible sur l'enregistreur de données. La progression de la vérification sera indiquée par une série de tirets en haut et une barre noire en bas.

4.2 Recharge des piles

Les piles internes peuvent être rechargées à l'aide du chargeur de piles externe fourni.



Important : vérifier que seules des piles rechargeables AA nickel-hydrure métallique (NiMH) sont installées: toute tentative de recharger d'autres types de piles est dangereuse et peut endommager l'appareil.

Brancher le chargeur de piles à la prise de recharge du débitmètre et sur l'alimentation secteur 100 ... 240 V CA, 50/60 Hz. La prise secteur mâle du chargeur de piles est fournie pour des pays spécifiques, comme indiqué sur le code de commande.

La marque rouge sur la fiche secteur s'aligne avec la marque présente sur la prise de recharge. Retirer la fiche secteur en faisant glisser son enveloppe extérieure hors de la prise de recharge afin de libérer le loquet.

L'icône pile clignote pendant le processus de recharge. Lorsque les piles sont complètement rechargées, tous les segments de l'icône pile seront remplis. Le niveau de charge des piles s'affiche également sur les écrans de diagnostic.

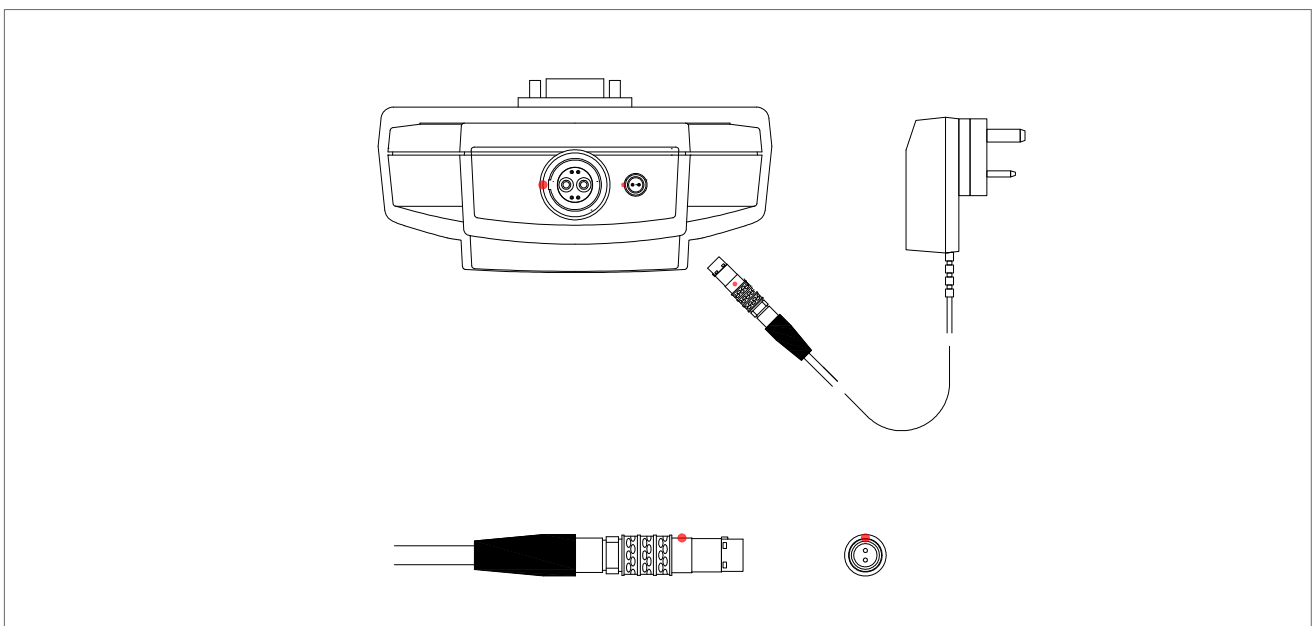


Illustration 11: Recharge des piles

4.3 Clavier et écran

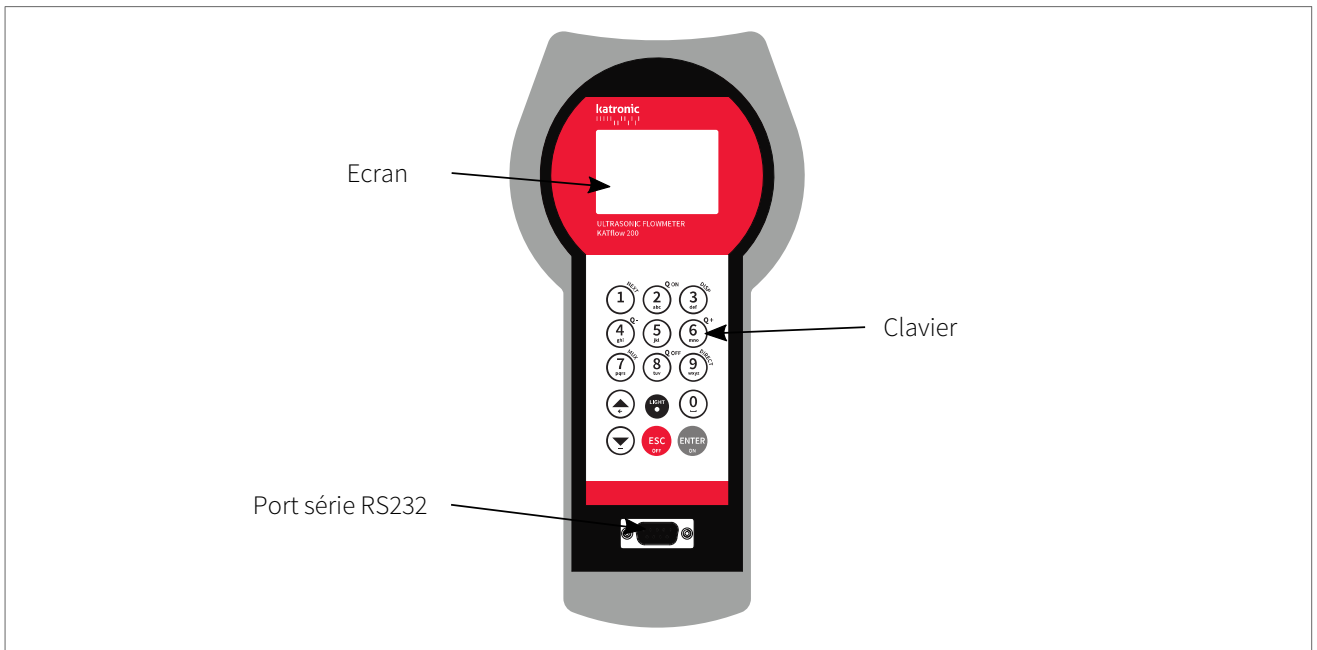


Illustration 12: Clavier et écran KATflow 200












Les paramètres clients concernant les données à afficher peuvent être sélectionnés à l'aide des éléments de menu correspondants.

4.3.1 Principales fonctions du clavier

Touches utilisées	Fonction principale/saisie de caractères	Fonction secondaire
	1 , . _	Afficher l'élément disponible NEXT (suivant) Accès direct: Son du clavier éteint ou allumé
	A B C 2 /	Q_{ON} = Démarrer/Réinitialiser la fonction totalisateur Régler la luminosité/le contraste de l'écran (pression longue sur la touche) Accès direct: Sélection de la langue
	D E F 3 ?	Afficher écran (DISP) suivant
	G H I 4 <	Q₋ = Réinitialiser valeur totale négative

KATflow 200

FONCTIONNEMENT

Touches utilisées	Fonction principale/saisie de caractères	Fonction secondaire
	J K L 5 >	En mode de mesure: Activer la séquence automatique dans l'affichage de la valeur du processus Accès direct: Démarrer la fonction de portée
	M N O 6 \$	En mode de mesure: Q ₊ = Réinitialiser valeur totale positive Accès direct: Histogramme pour l'étalonnage des capteurs
	P O R S 7	-
	T U V 8 *	En mode de mesure: Q _{OFF} = Arrêter la fonction totalisateur Dans les menus: Réduire la luminosité/contraste (longue touche)
	W X Y Z 9	Dans les menus: Accès DIRECT au tracé des tendances Un code peut être utilisé pour passer directement aux fonctions importantes de l'appareil. Codes: 1: Son du clavier (marche/arrêt), 2: Sélection de la langue, 5: Fonction de portée 6: Histogramme pour l'étalonnage des capteurs 9: Courbe de tendance Dans l'écran de positionnement des capteurs: 9 = Démarrer la fonction Oscilloscope (Remarque: Ceci s'applique à la carte à ultrasons version 5.0 ou supérieure) En mode de mesure: 9 = Activation du verrouillage des clés
	0 ␣ (caractère Espace) + = #	-
	Déplacer l'élément de menu/liste sélectionné vers UP	Saisie de caractère: ← (retour arrière) effacer
	Déplacer l'élément de menu/liste sélectionné vers DOWN	Saisie de caractère: - (signe moins)
	. (point décimal)	Activer/Désactiver le rétroéclairage LCD



Touches utilisées	Fonction principale/saisie de caractères	Fonction secondaire
	ESC - quitter l'élément de menu	Abandonner l'entrée sans enregistrer L'instrument s'arrête lorsque cette touche est pressée pendant plus de 2 s.
	ENTER - entrer dans l'élément de menu	Confirmer l'entrée en enregistrant L'instrument se met en marche lorsque cette touche est pressée pendant plus de 2 s

Tableau 3: Principales fonctions du clavier

4.3.2 Icônes et fonctions de l'écran

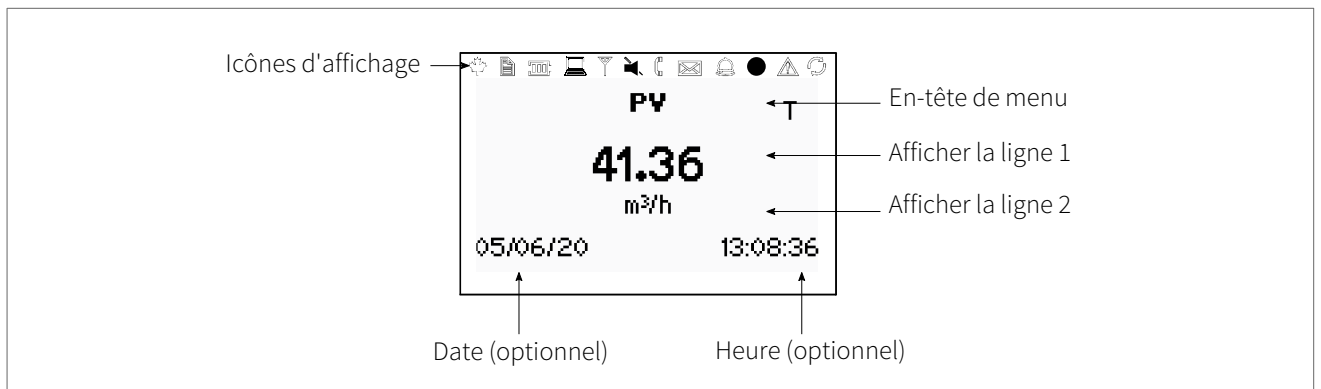


Illustration 13: Vue d'ensemble de l'écran

KATflow 200

FONCTIONNEMENT



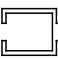













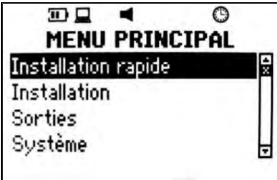

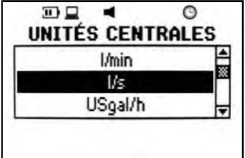


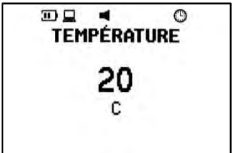
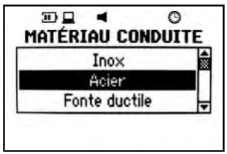


Icône de l'écran	Fonction	
	On Off Clignotant	Affichage de la tension de transmission: 75 V 10 V 150 V
	On Off Clignotant	Enregistreur de données en marche Enregistreur de données désactivé Enregistreur de données complet
	Off Contour clignotant	< 5 % de la puissance des piles disponible Recharge des piles
	Clignotant On	1 segment = 10 % de la puissance des piles disponible 1 segment = 33 % de la puissance des piles disponible
	On	2 segments = 66 % de la puissance des piles disponible
	On	3 segments = 100 % de la puissance des piles disponible
	On Off	Rétroéclairage LCD activé Rétroéclairage LCD désactivé
		Fonction non utilisée sur le KATflow 200
	On Off	Haut-parleur activé Haut-parleur désactivé
	On Off	Erreur de couplage Fonctionnement correct des capteurs
		Fonction non utilisée sur le KATflow 200
		Fonction non utilisée sur le KATflow 200
	On Off	Réglage Heure/Date Erreur horloge
	On Off	Erreur enregistrée dans le journal d'erreurs Aucune erreur détectée
	On Off	Sortie série RS 232 activée Sortie série RS 232 désactivée
<p>L, T or LT</p>		Affiche si un écoulement est L aminaire, T urbulent ou L aminaire- T urbulent
<p>Q</p>	On Off	Totalisateur pour le canal actif allumé Totalisateur pour le canal actif désactivé

Tableau 4: Afficher les fonctions des icônes

4.4 Assistant de configuration rapide

L'assistant de configuration rapide permet de configurer rapidement les paramètres les plus importants afin d'obtenir des mesures fiables dans les plus brefs délais :

Touches utilisées	Écran d'affichage	Fonctionnement
		<p>À la première mise en marche et première séquence de démarrage, le Menu principal s'affiche. Utiliser les touches ▲ et ▼ pour sélectionner Installation rapide, puis confirmer en appuyant sur ENTER.</p>
		<p>Utiliser les touches de curseur pour sélectionner Assistant de configuration. Confirmer en appuyant sur ENTER. Si les capteurs sont reconnus, le numéro de série s'affiche. Dans le cas contraire, le type peut être sélectionné.</p>
		<p>Sélectionner l'unité de mesure principale à l'aide des touches de curseur et confirmer en appuyant sur ENTER. Cette unité apparaîtra au milieu de l'écran de mesure. Appuyer sur OFF pour désactiver la voie de mesure.</p>
		<p>Sélectionner le fluide à l'aide des touches de curseur. Confirmer en appuyant sur ENTER.</p>
		<p>Saisir la température du fluide à l'aide du clavier. Confirmer en appuyant sur ENTER. Utiliser la touche ▲ et comme retour arrière pour corriger les erreurs de saisie.</p>
		<p>Sélectionner le matériau du tuyau à l'aide des touches de curseur et confirmer en appuyant sur ENTER.</p>
		<p>Saisir le diamètre extérieur du tuyau à l'aide des touches alphanumériques et confirmer en appuyant sur ENTER. Utiliser la touche ▲ comme retour arrière pour corriger les erreurs de saisie.</p> <p>Si 0 est saisi et confirmé, un écran supplémentaire apparaît afin de saisir la circonférence.</p>

KATflow 200

FONCTIONNEMENT








Touches utilisées	Écran d'affichage	Fonctionnement
	<p>PIPE CIRCUMFERENCE</p> <p>0.0 mm</p>	Saisir la circonférence à l'aide des touches alphanumériques. Appuyer sur ENTER pour confirmer.
		Saisir l'épaisseur de paroi du tuyau à l'aide des touches alphanumériques et confirmer en appuyant sur ENTER . Utiliser la touche ▲ comme retour arrière pour corriger les erreurs de saisie.
		Sélectionner le matériau de revêtement du tuyau et confirmer en appuyant sur ENTER . Si un matériau de revêtement est choisi, un autre écran apparaît afin de saisir l'épaisseur du revêtement.
		Choisir le nombre de trajets soniques désirés à l'aide des touches de curseur. Auto : Sélection automatique par le débitmètre 1: 1 trajet (diagonale) 2: 2 trajets (réflexion) 3: 3 trajets (diagonale) 4: 4 trajets (réflexion) etc. Confirmer en appuyant sur ENTER .
		Sélectionner Démarrer la mesure et confirmer en appuyant sur ENTER pour débuter la procédure de positionnement des capteurs.
	<p>SENSOR</p> <p>Spacing +114.1 mm Passes 4 Signal +47.8 dB</p> 	Écran de positionnement des capteurs: Monter les transducteurs en respectant l'espacement suggéré et utiliser la barre centrale pour régler précisément la position (position centrale souhaitée). Observer le rapport de signal à bruit (barre supérieure) et la qualité (barre inférieure). Ceux-ci doivent être de longueur identique. Confirmer en appuyant sur ENTER pour obtenir les mesures. Remarque: les nombres affichés le sont uniquement à titre d'indication.
	<p>PV T</p> <p>41.36 m³/h</p> <p>05/06/20 13:08:36</p>	Réussi!

Tableau 5: Assistant de configuration rapide

4.5 Mesure

4.5.1 Affichage de la valeur de process principale

L'option **Démarrer la mesure** dans l'Assistant de démarrage rapide permet de lancer la mesure. Si tous les paramètres ont été saisis, la prochaine fois que le débitmètre sera mis en marche, la valeur de processus principale s'affichera immédiatement à l'écran et/ou disponible en tant que signal de sortie (si installé et opérationnel).



La valeur de process principale est la principale donnée de mesure et s'affiche généralement en tant qu'unité médiane. Les paramètres spécifiques à l'utilisateur pour l'affichage de la valeur de process principale peuvent être indiqués à l'aide des options correspondantes dans le menu. La valeur de process peut être sélectionnée parmi une liste de valeurs disponibles.

Touches utilisées	Écran d'affichage	Fonctionnement
		<p>La valeur de process principale peut être modifiée dans les menus Démarrage rapide ou Installation.</p> <p>Appuyez sur ESC à tout moment pour revenir au Menu principal. Voir les totalisateurs en appuyant sur NEXT.</p> <p>Passer à l'écran de diagnostic en appuyant sur DISP.</p> <p>5 = Active et désactive la séquence d'affichage qui fait automatiquement défiler les différents affichages de valeurs de processus ou de diagnostic. Ne peut être activé que si une valeur non égale à 0 a été définie dans le menu d'affichage pour la séquence d'affichage.</p>

Tableau 6: Affichage de la valeur de process principale



La séquence d'affichage des valeurs de processus est la suivante: Affichage de la valeur de procédé principale, affichage sur trois lignes, affichage du totalisateur.

KATflow 200

FONCTIONNEMENT

4.5.2 Écran sur trois lignes


Touches utilisées	Écran d'affichage	Fonctionnement
	<p style="text-align: center;">PV T</p> <p style="text-align: center;">1.36 m/s</p> <p style="text-align: center;">42.08 m³/h</p> <p style="text-align: center;">34.74 dB Signal</p> <p>05/06/20 13:12:51</p>	<p>L'écran d'affichage à trois lignes est configurable pour afficher les fonctions débit, totalisateur et diagnostic.</p> <p>Passer aux écrans de diagnostic en appuyant sur DISP et aux écrans du totalisateur en appuyant sur NEXT.</p> <p>Appuyer sur NEXT pour parcourir les écrans d'affichage.</p> <p>Appuyer sur MUX pour parcourir les voies d'écoulement disponibles.</p>

Tableau 7: Affichage de la valeur de process dans un format d'affichage à trois ligne

4.5.3 Totalisateur



Les affichages des totalisateurs ne s'affichent que lorsque les totalisateurs sont activés et qu'un débit volumique, un débit massique ou un flux thermique est sélectionné comme valeur de processus (ligne du milieu).





Touches utilisées	Écran d'affichage	Fonctionnement
	<p style="text-align: center;">Q PV T</p> <p style="text-align: center;">Q+ 1.05 m³</p> <p style="text-align: center;">42.55 m³/h</p> <p style="text-align: center;">Q- 0.00 m³</p> <p>05/06/20 13:15:33</p>	<p>Le totalisateur de débit peut être mis en marche ou réinitialisé en appuyant sur Q_{ON} lorsqu'une mesure de volume est sélectionnée comme l'une des unités affichées. Les écrans des totalisateurs peuvent être consultés en appuyant sur NEXT depuis l'écran de mesure. Lorsque les lignes supérieure et inférieure affichées sont définies sur une mesure de volume, le premier écran des totalisateurs affiche les totaux cumulés et le second écran affiche les totaux positifs et négatifs distincts. Appuyer de nouveau sur NEXT pour revenir à l'écran de mesure principal.</p>
		<p>Appuyer sur Q₊ pour réinitialiser le débit total cumulé dans la direction d'écoulement positif.</p> <p>Appuyer sur Q₋ pour réinitialiser le débit total cumulé dans la direction d'écoulement négatif.</p>
		<p>Les totalisateurs peuvent être arrêtés en appuyant sur Q_{OFF}.</p>
		<p>Appuyer de nouveau sur Q_{ON} pour les remettre à zéro. Passer aux autres écrans ou revenir à l'écran du totalisateur sans le réinitialiser en appuyant sur DISP ou NEXT.</p>

Tableau 8: Écran des totalisateurs

4.5.4 Écran de diagnostic


Touches utilisées	Écran d'affichage	Fonctionnement
	<p style="text-align: center;">DIAGNOSTIC 30.3 dB Gain 34.7 dB Signal (U) -7.5 dB Noise</p> <p>05/06/20 13:17:28</p>	<p>La ligne 1 montre le gain de l'amplificateur. La ligne 2 affiche l'intensité du signal. La ligne 3 indique le bruit. Passer aux autres écrans de diagnostic en appuyant sur NEXT. Appuyez sur DISP pour passer à l'affichage des valeurs de processus. ENTER permet de passer de l'intensité du signal dans le sens du flux (D) à l'inverse du sens du flux (U) (Remarque : ceci s'applique à la carte à ultrasons version 5.0 ou supérieure). Consulter l'assistance client pour connaître la signification de chaque écran de diagnostic.</p>

Tableau 9: Écran de diagnostic



Les écrans de diagnostic peuvent être consultés directement pendant la mesure. D'autres fonctions de diagnostic sont disponibles dans la structure du menu.

4.5.5 Enregistreur de données

- L'enregistreur de données peut être activé depuis le **Menu principal** et fonctionne lorsqu'une valeur autre que zéro est saisie comme intervalle.
- Aller dans l'écran **Sélection** pour sélectionner les éléments à enregistrer. Appuyer sur **ENTER** pour sélectionner des éléments et sur **0** pour les désélectionner.
- Il est possible de sélectionner jusqu'à dix éléments.
- Lorsque **dB Signal** et **dB SNR** sont sélectionnés, deux variables sont mémorisées, car une mesure est effectuée dans le sens du débit (D - aval) et une autre dans le sens inverse (U - amont) (**Remarque** : ceci s'applique à la carte à ultrasons version 5.0 ou supérieure).
- Si aucun élément n'est sélectionné, l'enregistreur enregistrera un espace vide.
- Sélectionner **Télécharger le journal** pour envoyer les données de l'enregistreur au programme d'un terminal à l'aide d'un port série.
- Effacer les données de l'enregistreur en sélectionnant **Effacer le journal**.
- L'espace d'enregistrement restant peut être visualisé sur les écrans de diagnostic.



KATflow 200

MISE EN SERVICE

5 MISE EN SERVICE

5.1 Structure du menu

Menu principal	Niveau de menu 1	Niveau de menu 2	Description/paramètres
Démarrage rapide			
	Assistant de configuration		
		Capteur par défaut	Indication du type de capteur et du numéro de série, si le capteur est automatiquement détecté. Sinon, le sélectionner dans la liste \updownarrow <ul style="list-style-type: none"> • K1L, K1N, K1E, K1Ex, K1P • K4L, K4N, K4E, K4Ex • K0L, K0N, M, Q, Spécial (voir ci-dessus Démarrer la mesure)
		Unités principales	Sélectionner parmi la liste des unités disponibles \updownarrow <ul style="list-style-type: none"> • Aucun (Désactiver le canal) • m/s, ft/s, in/s (Vitesse d'écoulement) • m/s, ft/s, in/s, m³/h, m³/min, m³/s, l/h, l/min, l/s USgal/h, USgal/min, USgal/s, bbl/d, bl/h, bbl/min (Flux volumique) • g/s, t/h, kg/h, kg/min (Débit massique) • m³, l, USgal, bbl (Débit volumique, totalisateur) • g, t, kg (Masse, totalisateur de débit massique) • W, kW, MW (Flux thermique, HQM) • J, kJ, MJ (Chaleur, totaliser le flux de chaleur) Données de diagnostic: <ul style="list-style-type: none"> • Signal dB, bruit dB, db SNR (Rapport signal-bruit) • m/s c (Vitesse du son), CU (La température du boîtier) • K (Facteur de correction), Re (Nombre de Reynolds) • V (Sensor voltage) • SOS (Vitesse du son), Densité, Vis. kin. (Viscosité cinématique), Vis. dyn.(Viscosité dynamique), SHC (Capacité calorifique spécifique des intrants/calculs) • TEMP (La température du fluide spécifiée ou mesurée) • Pression (Pression de fluide spécifiée ou mesurée) • T_{entrée}, T_{sortie} (La température d'entrée et de sortie) • Autres (Entrée assignable ou valeur calculée)
		Fluide	Sélectionner dans la liste \updownarrow <ul style="list-style-type: none"> • Eau, Eau salée, Acétone, Alcool, Tétrachlorure de carbone, Éthanol, Alcool éthylique, Ether éthylique, Éthylène glycol, Glycol/eau 50 %, Kérosène, Méthanol, Alcool méthylique, Lait, Naphta, Huile de vidange, Réfrigérant R134a, Réfrigérant R22, Acide chlorhydrique, Crème aigre, Acide sulfurique, Toluène, Chlorure de vinyle • Utilisateur (viscosité cinématique, densité, vitesse C dans le milieu)
		Viscosité cinématique	Uniquement si le fluide Autre fluide est sélectionné 0.001 ... 30 000 mm ² /s

Menu principal	Niveau de menu 1	Niveau de menu 2	Description/paramètres
		Densité	Uniquement si Autre fluide est sélectionné 100 ... 2 000 kg/m ³
		Vitesse C dans le milieu	Uniquement si Autre fluide est sélectionné 100 ... 3 500 m/s
		Température	-30 ... +300 °C
		Matériau de revêtement	Sélectionner dans la liste ↑↓ <ul style="list-style-type: none"> • Acier inoxydable, Acier au carbone, Fonte ductile, Fonte grise, Cuivre, Plomb, PVC, PP, PE, ABS, Verre, Ciment • User (utilisateur) (Vitesse C du revêtement)
		Vitesse C dans le tuyau	(Seulement si le matériau de la conduite de l'utilisateur est sélectionné) 600 ... 6 553.5 m/s
		Diamètre extérieur	6 ... 6 500 mm
		Circonférence	(Seulement si 0,0 est choisi pour le diamètre extérieur) 18.8 ... 20 420.4 mm
		Épaisseur de paroi	0,5 ... 80 mm
		Matériau de revêtement	Sélectionner dans la liste ↑↓ <ul style="list-style-type: none"> • Aucun • Époxy, Caoutchouc, PVDF, PP, Verre, Ciment • User (utilisateur) (Vitesse C du revêtement)
		Épaisseur de revêtement	(Uniquement si le matériau du revêtement est sélectionné) 1.0 ... 99.0 mm
		Liner c-speed	(Uniquement si le matériau du revêtement est sélectionné) 500 ... 5 000 m/s
		Passages	Sélectionner dans la liste ↑↓ Auto, 1 ... 16
	Étalonnage des jauges d'épaisseur de paroi		
		Épaisseur de référence	Entrez l'épaisseur de référence 0.5 ... 80.0 mm
		Étalonner	Étalonnage du capteur d'épaisseur de paroi
	Configuration enregistrée		Charger , Sauvegarder ou Supprimer les séries de paramètres enregistrés (Les noms des différents points de mesure peuvent être saisis au moment de la sauvegarde à l'aide du clavier)
	Démarrer la mesure		
		Type de capteur	Indication du type de capteur et du numéro de série, si le capteur est automatiquement détecté. Sinon, le sélectionner dans la liste ↑↓
		SP1 – Fréquence du capteur	Uniquement pour les capteurs spéciaux et non reconnus
		SP2 – Angle	Uniquement pour les capteurs spéciaux et non reconnus

KATflow 200

MISE EN SERVICE

Menu principal	Niveau de menu 1	Niveau de menu 2	Description/paramètres
		SP3 – Vitesse C de la sonde 1	Uniquement pour les capteurs spéciaux et non reconnus
		SP4 – Vitesse C de la sonde 2	Uniquement pour les capteurs spéciaux et non reconnus
		SP5 – Écart cristal	Uniquement pour les capteurs spéciaux et non reconnus
		SP6 – Écart d'espacement	Uniquement pour les capteurs spéciaux et non reconnus
		SP7 – Écart débit zéro	Uniquement pour les capteurs spéciaux et non reconnus
		SP8 – Écart en amont	Uniquement pour les capteurs spéciaux et non reconnus
		Facteur K du capteur	Uniquement pour les capteurs spéciaux et non reconnus
	Période de mesure		Sélection du temps d'attente entre deux mesures : 1 ... 3 600 s
Installation			
	Tuyau		
		Matériau	Sélectionner dans la liste des matériaux du tuyau ↑↓
		Diamètre extérieur	6 ... 6 500 mm (diamètre extérieur)
		Épaisseur de paroi	0.5 ... 80 mm (épaisseur de paroi)
		Vitesse C	(vitesse transversale du son dans le tuyau) 600 ... 6 553,5 m/s
		Circonférence	18.8 ... 20 420 mm (la circonférence du tuyau)
		Rugosité	0 ... 10 mm
	Milieu		
		Fluide	Sélectionner dans la liste des fluides ↑↓
		Viscosité cinématique	0.001 ... 30 000 mm ² /s
		Viscosité dynamique	0 ... 30 000 g/ms
		Densité	100 ... 2 000 kg/m ³
		Vitesse C	(vitesse transversale du son dans le tuyau) 100 ... 3 500 m/s
		Température	-30 ... +300 °C
	Revêtement		
		Matériau	Sélectionner dans la liste des matériaux ↑↓
		Épaisseur	0.1 ... 99.9 mm
		Vitesse C	(vitesse transversale du son dans le tuyau) 600 ... 6 553 m/s

Menu principal	Niveau de menu 1	Niveau de menu 2	Description/paramètres
	Passages		Sélectionner dans la liste ↑↓
Sortie			
	Afficher		
		Ligne supérieure	Sélectionner dans la liste ↑↓
		Ligne intermédiaire	Sélectionner dans la liste ↑↓
		Ligne inférieure	Sélectionnez une unité dans la liste ↑↓
		Amortissement	Réduit les fluctuations dans la sortie d'affichage: 1 ... 255 s
		Metric/Imp.	Utiliser les unités métriques ou impériales pour les données saisies
		Minuterie Séq. auto)	Définit un changement automatique d'affichage 0 ... 60 mesures (0 désactive le changement automatique d'affichage)
	Enregistreur de données		
		Intervalle	Saisir l'intervalle d'enregistrement en secondes: 0 ... 3 600 s
		Sélection	Sélectionner dans la liste ↑↓ ENTRER sélectionne, 0 désélectionne Jusqu'à dix variables peuvent être enregistrées Remarque: Lorsque dB Signal et dB SNR sont sélectionnés, deux variables sont enregistrées dans chaque cas, car une mesure est effectuée dans le sens du débit (D - aval) et une autre dans le sens inverse (U - amont) (Remarque: Ceci s'applique à la carte à ultrasons version 5.0 ou supérieure).
		Mémoire faible	Déclenchement de l'avertissement 4 ... 100 %
		Télécharger le journal	Envoie toutes les données de l'enregistreur à l'aide d'un port série
		Effacer le journal	Efface les données de l'enregistreur
	Port série		Serial communication
		Mode	Sélectionner dans la liste ↑↓ <ul style="list-style-type: none"> • None (aucun) • Imprimante (produit chaque seconde des valeurs sélectionnées) • Diagnostic • Télécharger (envoie les données de l'enregistreur à l'aide d'un port série) • Test d'étalonnage (étalonnage en laboratoire, non recommandé pour une utilisation sur le terrain ou par le client)
		Baud	Sélectionner dans la liste ↑↓ <ul style="list-style-type: none"> • 9 600 (par défaut) • 19 200 • 57 600 • 115 200

KATflow 200

MISE EN SERVICE

Menu principal	Niveau de menu 1	Niveau de menu 2	Description/paramètres
		Parité	Sélectionner dans la liste ↑↓ <ul style="list-style-type: none"> • None (aucune) • Even (Paire) (par défaut) • Odd (Impaire)
Systeme			
	Information sur l'instrument		
		Code du modèle	KATflow 200
		Numéro de série	Exemple: 20004057
		Révision du matériel	Exemple: 3.00, 1.70
		Révision du logiciel	Exemple: 6.05.00.0,5.0 KAT
	Calculs		
		Vitesse débit min	± Coupure pour faible vitesse de débit: 0 ... 1 m/s
		Vitesse débit max	± Coupure pour vitesse de débit maximale: 0 ... 30 m/s
		Corrigé	Appliquer une correction du profil de vitesse d'écoulement: Oui/Non
		Écart PV	Décalage de la variable du processus d'étalonnage du zéro: -30 ... +30 m/s
		Mise à l'échelle de la PV	Mise à l'échelle de la variable du processus d'étalonnage: -10.0 ... +10.0 m/s
		Étalonnage du zéro	Paramètres d'étalonnage du zéro Régler: <ul style="list-style-type: none"> • Zéro (Oui/Non): règle le débit actuel sur zéro (Effectuer automatiquement l'étalonnage du zéro) • Suivi (Oui/Non): le zéro suit les variations de débit • Écart de temps: Écart débit zéro en ns (Écart de temps de débit zéro en ns, mesuré par le capteur PROM ou saisi directement pour les capteurs spéciaux) • Temps supplémentaire: écart de temps de transit en µs, pour les retards des capteurs spéciaux, des amortisseurs thermiques et les câbles de rallonge
		Mesures manquantes	<ul style="list-style-type: none"> • Réglage du comportement des valeurs de sortie en cas d'échec de trop nombreuses mesures: • Détenir une valeur : Valeur de sortie de la dernière mesure réussie • Mettre à zéro : La valeur de sortie devient 0 • Valeur pour l'utilisateur : Valeur d'erreur spécifique à l'utilisateur: -1 ... 300 000 m/s
	Utilisateur		
		Identifiant	Exemple : Pump P3A (chaîne de 9 caractères possible)
		Repère No	Numéro d'étiquette : Exemple : 1FT-3011 (chaîne de 9 caractères possible)

Menu principal	Niveau de menu 1	Niveau de menu 2	Description/paramètres
		Mot de passe	Définir un mot de passe à 4 caractères (1111 par défaut)
	Test		
		Installation	Simulation du système de commande Augmentation progressive de la vitesse d'écoulement pendant 60 secondes en m/s depuis 0 jusqu'à la vitesse de débit max., puis diminution progressive pendant 60 secondes Toutes les sorties configurées présenteront leur comportement programmé Mode Test: Oui/Non
		Écran	Affiche l'écran du programme de tests
		Clavier	Programme de tests du clavier
		Mémoire	Programme de tests de la mémoire Effacer la mémoire: Oui/Non
		Périphériques	Température de l'unité, heure, date, horloge
		Ultrasons	Teste la carte et les capteurs à ultrasons
	Paramètres		
		Date	Exemple: 12/02/2021
		Heure	Exemple: 09:27:00
		Format date	Sélectionner dans la liste ↑↓ <ul style="list-style-type: none"> • jj/mm/aa • mm/jj/aa • aa/mm/jj
		Langue	Sélectionner dans la liste (selon les langues disponibles) ↑↓ Anglais, Allemand, Français, Espagnol, Russe
		Son du clavier	Oui/Non
		Piles	Avertissement niveau des piles faible: Oui/Non Minuterie d'arrêt automatique 1 ... 59 min La batterie est pleine: Régler le compteur de niveau de batterie à 100 %. Mode économie: Oui/Non (activation d'un mode d'économie d'énergie dans lequel le cycle de mesure (selon le réglage) passe de secondes à minutes. La carte à ultrasons est mise hors tension entre les mesures pour économiser l'énergie)
	Mode chronomètre		L'appareil commence à mesurer pendant la période de mesure fixée <ul style="list-style-type: none"> • Activez le mode minuterie: Oui/Non • Heure de début de l'entrée • Heure de fin de l'entrée Remarque: La mesure ne démarre pas automatiquement à partir du menu. La mesure programmée doit être lancée une fois à partir du menu. L'appareil donne une confirmation à l'intervalle de temps défini.
	Paramètres par défaut		Charger les paramètres par défaut (sauf la date et l'heure): Oui/Non

KATflow 200

MISE EN SERVICE

Menu principal	Niveau de menu 1	Niveau de menu 2	Description/paramètres
	Mode de mesure		Choix de la méthode de mesure: <ul style="list-style-type: none"> • Normal: Mode de mesure standard • Doppler: Mode de mesure Doppler • Auto: sélection automatique du mode de mesure standard ou Doppler • Rapide: Mode rapide (Mode de mesure avec le plus petit temps de cycle de mesure possible. Aucune indication de la valeur mesurée sur l'écran. Sortie via l'interface série et/ou enregistrement des valeurs mesurées dans l'enregistreur de données interne).
Diagnostic			
			Affiche la température mesurée, la mémoire disponible de l'enregistreur de données, le niveau de charge des piles, la tension des piles (V) et la capacité restante des piles (mAh) (parcourir en appuyant sur ENTER)
Oscilloscope			On peut accéder à la fonction oscilloscope dans l'écran de Positionnement du capteur en appuyant sur le bouton 9 ou en accès direct (DIRECT) en appuyant sur le bouton 5 .
			Affiche l'impulsion acoustique reçue et d'autres données pour évaluer la qualité du signal en tant que fonction de portée (en amont et en aval) (voir la section 5.4) <ul style="list-style-type: none"> • Écran de sortie: ESC • Fenêtre d'échantillonnage + 6 us: UP • Fenêtre d'échantillonnage - 6 us: DOWN • Changement d'affichage Sens du flux: ENTER
SensorDtHistogram			Affichage de l'histogramme d'appel du capteur en accès direct (DIRECT) en appuyant sur le bouton 6 .
			Affiche un histogramme de la différence de temps mesurée (valeur dT) du capteur <ul style="list-style-type: none"> • Quitter l'affichage de l'histogramme: appuyer sur n'importequelle touche (en appuyant sur la touche 9, la différence de temps moyenne mesurée est inscrite dans l'EEPROM du capteur)
TrendGraph			Appeler le graphique de tendance du capteur en accès direct (DIRECT) en appuyant sur le bouton 9
			Affiche une tendance de la différence de temps mesurée (valeur dT) du capteur <ul style="list-style-type: none"> • Graphique de tendance de sortie: ESC

Tableau 10: Structure du menu KATflow 200

5.2 Configuration de la sortie

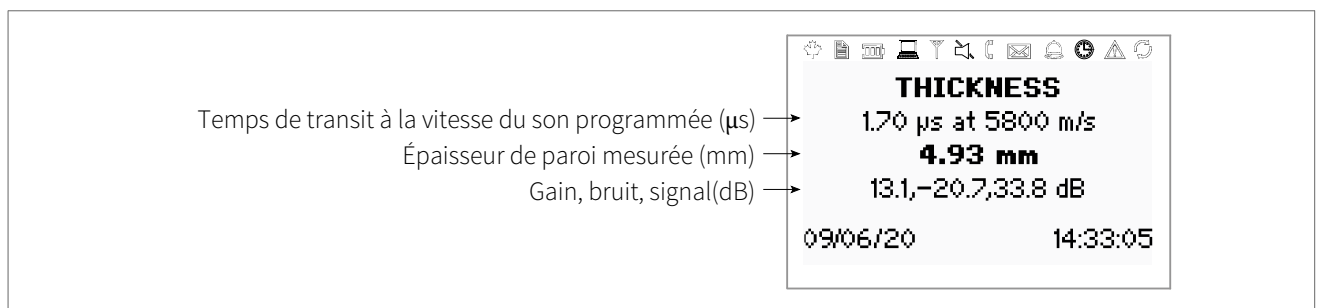
5.2.1 Interface série RS 232

L'interface série RS 232 peut être utilisée pour transmettre des données en ligne ou pour télécharger l'intégralité du contenu de l'enregistreur de données. Les paramètres sont accessibles dans le sous-menu **Communication série**.

5.3 Mesure d'épaisseur de paroi

Des sondes pour mesurer l'épaisseur de la paroi des tuyaux (WTG) sont disponibles en option. Le KATflow 200 reconnaîtra une sonde connectée lorsqu'il entrera dans la configuration ou l'étalonnage des assistants WTG, le mode de mesure ou la fonction d'oscilloscope. Utilisez l'assistant de configuration ou le menu **Installation** pour définir le matériau du tuyau. Sélectionnez **Démarrer la mesure**.

Le KATflow 200 reconnaîtra la sonde et affichera l'écran de mesure. L'épaisseur de la paroi sera indiquée lorsque la sonde aura un bon contact acoustique avec le tuyau.



Picture 14: Écran pour mesurer l'épaisseur de la paroi d'un tuyau

5.3.1 Étalonnage de l'épaisseur de paroi

Pour confirmer l'épaisseur de tuyau et la vitesse du son, sélectionner **Assistant WTG** dans le menu **Démarrage rapide**. Saisir l'épaisseur approximative attendue dans **Épaisseur de référence** et puis sélectionner **Étalonner**.

Sélectionnez soit le matériau de tuyau connu, soit **Utilisateur** dans la liste de l'assistant de configuration si le matériau du tuyau est inconnu. Assurez-vous que la jauge d'épaisseur de paroi est connectée au raccord du capteur afin que l'appareil puisse détecter la sonde.

Saisissez l'épaisseur mesurée précédemment du matériau de l'échantillon comme **Épaisseur de référence** et sélectionnez ensuite **Étalonnage**.

L'écran affiche l'impulsion acoustique reçue et les valeurs pour l'intensité du signal, le temps de transit, l'épaisseur de référence, la vitesse du son attendue, l'épaisseur mesurée à la vitesse du son de référence et la vitesse du son mesurée à l'épaisseur de référence (de haut en bas).

Lorsque vous quittez cet écran à l'aide de la touche **ESC**, le débitmètre vous demande si vous souhaitez enregistrer la valeur enregistrée de la vitesse longitudinale du son (**L-Speed** dans le menu **Tuyau**).

KATflow 200

MISE EN SERVICE

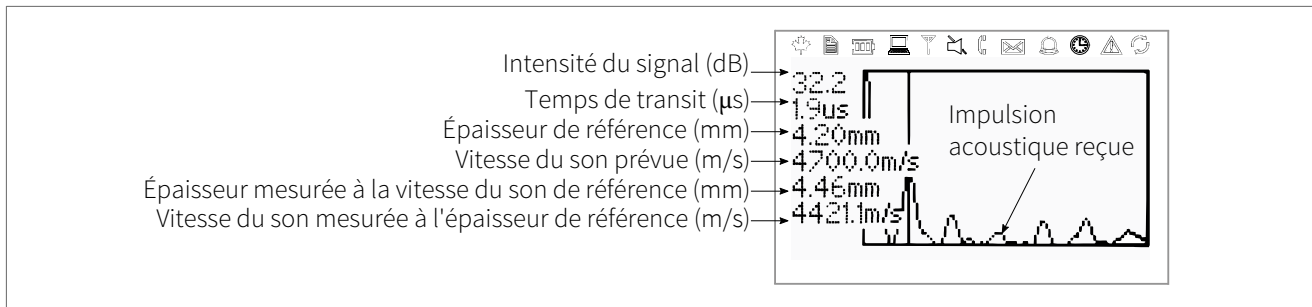


Illustration 15: Ecran de jauge d'épaisseur de paroi (WTG)

5.4 Fonction Oscilloscope

Les débitmètres Katronic disposent d'une fonction supplémentaire d'oscilloscope qui affiche une représentation de l'impulsion reçue par les capteurs sur la voie 1. En plus d'afficher l'impulsion reçue, cet écran liste les données obtenues du haut vers le bas (voir Illustration 16).

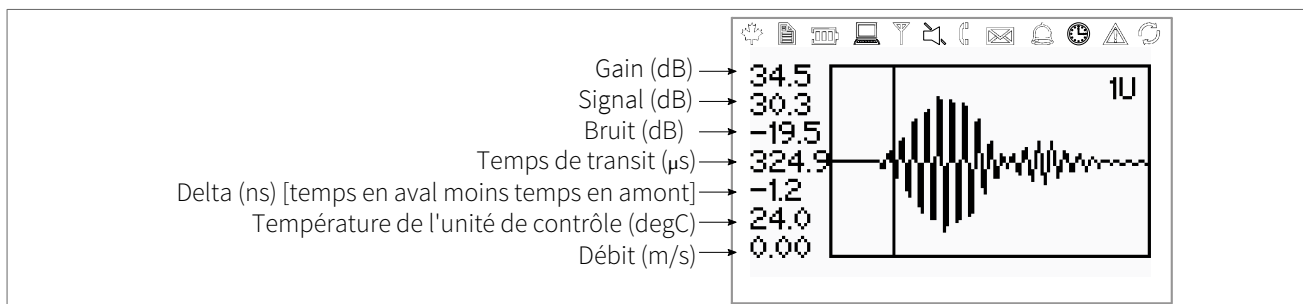


Illustration 16: Écran Fonction oscilloscope

5.5 Logiciel KATdata+

Le logiciel peut être fourni pour télécharger les contenus de l'enregistreur de données et pour communiquer avec le débitmètre.

KATflow 200

MAINTENANCE

6 MAINTENANCE

Les débitmètres KATflow ne nécessitent aucune maintenance relative aux fonctions de mesure de débit. Dans le cadre des inspections périodiques, il est recommandé d'inspecter régulièrement les signes d'endommagement ou de corrosion des transducteurs, du boîtier de raccordement (s'il est installé) et du boîtier du débitmètre.

6.1 Entretien/Réparation

Les débitmètres KATflow ont été fabriqués et testés avec une grande précaution. S'ils sont installés et utilisés conformément au guide d'utilisation, ils ne présentent généralement aucun problème.

Si vous deviez néanmoins retourner un appareil pour qu'il soit inspecté ou réparé, veuillez prêter une attention particulière aux points suivants:



- En raison des réglementations sur la protection de l'environnement et afin de protéger la santé et la sécurité de notre personnel, le fabricant ne pourra prendre en charge, tester et réparer les appareils retournés qui ont été en contact avec des produits ne présentant aucun risque pour notre personnel ni pour l'environnement.
- Cela signifie que le fabricant pourra prendre en charge cet appareil uniquement s'il est accompagné du **Formulaire de retour client (FRC)** confirmant que l'appareil ne présente aucun danger.

Si l'appareil a été utilisé avec des produits toxiques, caustiques, inflammables ou dangereux pour l'eau, nous vous demandons:



- de vérifier et de vous assurer que toutes les cavités sont exemptes de substances dangereuses, si besoin en procédant à un rinçage des cavités ou à une neutralisation de ces substances,
- de joindre un certificat à l'appareil, confirmant que celui-ci peut être manipulé sans risque et en précisant le produit utilisé.

7 DÉPANNAGE

7.1 Difficultés de mesure et messages d'erreur

La plupart des problèmes de mesure sont due à une mauvaise intensité ou qualité de signal. Procéder aux premières vérifications:

- Le gel de couplage a-t-il été appliqué en quantité suffisante?
- Le nombre de passages sonores peut-il être modifié? En règle générale, un nombre plus élevé de passages améliorera la précision, un nombre moins élevé de passages donnera une meilleure intensité de signal.
- Y a-t-il des sources de bruit ou de perturbation à proximité?
- Le signal peut-il être amélioré en déplaçant les capteurs autour du tuyau?
- Les paramètres d'application sont-ils corrects?

Si vous avez besoin d'appeler le Service client, veuillez nous communiquer les détails suivants:



- code du modèle,
- numéro de série,
- révision du logiciel et du matériel,
- liste des erreurs du journal

Les messages d'erreur possibles sont les suivants:

Message d'erreur	Groupe	Description	Gestion de l'erreur
ULTRASONIC FAIL CYCLE POWER	Matériel	Erreur de communication avec la carte interne	Éteindre/Remettre en marche, sinon appeler l'assistance client
NO SERIAL NUMBER CYCLE POWER	Matériel	Échec de lecture à partir de FRAM	Appeler l'assistance client
NO VERSION NUMBER CYCLE POWER	Matériel	N'a pas réussi à lire le numéro de version de la carte à ultrasons	Allumer/éteindre, sinon appeler le service clientèle
PARAMETER XX READ ERROR	Matériel	Impossible de lire dans la mémoire du système	Chargez les défauts, sinon appelez le service clientèle
PARAMETER XX WRITE ERROR	Matériel	Échec de l'écriture dans la mémoire du système	Appeler l'assistance client
VARIABLE READ ERROR LOAD DEFAULTS	Matériel	Impossible de lire dans la mémoire du système	Appeler l'assistance client
CONSTANT READ ERROR LOAD DEFAULTS	Matériel	Impossible de lire dans la mémoire du système	Appeler l'assistance client

KATflow 200

DÉPANNAGE

Message d'erreur	Groupe	Description	Gestion de l'erreur
MEASUREMENT STOPPED REASON: COM ERRORS	Matériel	A de nombreuses erreurs de communication interne du conseil d'administration des ultrasons	Appeler l'assistance client
LOADING FAILED	Matériel	Impossible de lire une configuration stockée dans la mémoire du système	Appeler l'assistance client
MENU ERROR	Matériel, Logiciel	Impossible de charger un menu	Appeler l'assistance client
PLEASE LOAD KF-TABLES DATA VERSION X.X.X XXX	Logiciel	La mémoire du système externe est vide ou un ensemble de données incompatible a été détecté	Éteindre/Remettre en marche, sinon appeler l'assistance client
TRANSLATION FAILED	Matériel, Logiciel	Impossible de charger la langue choisie à partir de la mémoire du système	Appeler l'assistance client
SYSTEM MEMORY CHECK FAILED CYCLE POWER	Matériel	Échec de la communication avec la mémoire du système	Éteindre/Remettre en marche, sinon appeler l'assistance client
ULTRASONIC FAIL CYCLE POWER	Matériel	Erreur de communication interne de la carte à ultrasons lors de la mise sous tension	Éteindre/Remettre en marche, sinon appeler l'assistance client
NO SERIAL NUMBER CYCLE POWER	Matériel	Impossible de lire dans la mémoire du système	Éteindre/Remettre en marche, sinon appeler l'assistance client
NO VERSION NUMBER CYCLE POWER	Matériel	N'a pas réussi à lire le numéro de version de la carte à ultrasons	Éteindre/Remettre en marche, sinon appeler l'assistance client
PARAMETER XX READ ERROR	Matériel	Impossible de lire dans la mémoire du système	Chargez les défauts, sinon appeler l'assistance client
PARAMETER XX WRITE ERROR	Matériel	Échec de l'écriture dans la mémoire du système	Appeler l'assistance client
VARIABLE READ ERROR LOAD DEFAULTS	Matériel	Impossible de lire dans la mémoire du système	Appeler l'assistance client
CONSTANT READ ERROR LOAD DEFAULTS	Matériel	Impossible de lire dans la mémoire du système	Appeler l'assistance client
MEASUREMENT STOPPED REASON: COM ERRORS	Matériel	A de nombreuses erreurs de communication interne du conseil d'administration des ultrasons	Appeler l'assistance client
LOADING FAILED	Matériel	Impossible de lire une configuration stockée dans la mémoire du système	Appeler l'assistance client

Message d'erreur	Groupe	Description	Gestion de l'erreur
MENU ERROR	Matériel, Logiciel	Impossible de charger un menu	Appeler l'assistance client
PLEASE LOAD KF-TABLES DATA VERSION X.X.X XXX	Software	La mémoire du système externe est vide ou un ensemble de données incompatible a été détecté	Éteindre/Remettre en marche, sinon appeler l'assistance client
TRANSLATION FAILED	Matériel, Logiciel	Impossible de charger la langue choisie à partir de la mémoire du système	Appeler l'assistance client
SYSTEM MEMORY CHECK FAILED CYCLE POWER	Matériel	Échec de la communication avec la mémoire du système	Éteindre/Remettre en marche, sinon appeler l'assistance client
ULTRASONIC FAIL CYCLE POWER	Matériel	Erreur de communication interne de la carte à ultrasons lors de la mise sous tension	Éteindre/Remettre en marche, sinon appeler l'assistance client
NO SERIAL NUMBER CYCLE POWER	Matériel	Impossible de lire dans la mémoire du système	Éteindre/Remettre en marche, sinon appeler l'assistance client
NO VERSION NUMBER CYCLE POWER	Matériel	N'a pas réussi à lire le numéro de version de la carte à ultrasons	Éteindre/Remettre en marche, sinon appeler l'assistance client
PARAMETER XX READ ERROR	Matériel	Impossible de lire dans la mémoire du système	Chargez les défauts, sinon appeler l'assistance client
PARAMETER XX WRITE ERROR	Matériel	Échec de l'écriture dans la mémoire du système	Appeler l'assistance client
ADDRESS ERROR	Matériel	Erreur de calcul de l'adresse de la mémoire interne	Appeler l'assistance client
LOG. MEMORY FAIL	Matériel	Défaillance de la puce mémoire de l'enregistreur	Éteindre/Remettre en marche, sinon appeler l'assistance client
ERASE FAILED PRESS ANY KEY	Matériel	N'a pas réussi à effacer la mémoire du Logger	Appeler l'assistance client
LOG. UNPROTECT FAIL CYCLE POWER	Matériel	N'a pas réussi à déprotéger la mémoire de l'enregistreur	Éteindre/Remettre en marche, sinon appeler l'assistance client
LOG. MEMORY FAIL ERASING LOG	Matériel	Impossible de trouver la fin des données enregistrées dans la mémoire de l'enregistreur	Éteindre/Remettre en marche, sinon appeler l'assistance client
I2C1-BUS ERROR REINITIALIZE I2C1-BUS	Matériel	Défaillance du bus I2C1	Éteindre/Remettre en marche, sinon appeler l'assistance client
I2C2-BUS ERROR REINITIALIZE I2C2-BUS	Matériel	Défaillance du bus I2C2	Éteindre/Remettre en marche, sinon appeler l'assistance client

KATflow 200

DÉPANNAGE

Message d'erreur	Groupe	Description	Gestion de l'erreur
SPI1-BUS ERROR REINITIALIZE SPI1-BUS	Matériel	Défaillance du bus SPI1	Éteindre/Remettre en marche, sinon appeler l'assistance client
SPI2-BUS ERROR REINITIALIZE SPI2-BUS	Matériel	Défaillance du bus SPI2	Éteindre/Remettre en marche, sinon appeler l'assistance client
SYSTEM MEMORY X ERROR	Matériel	Défaillance de la mémoire de l'enregistreur	Appeler l'assistance client
LOGGER MEMORY X ERROR	Matériel	Défaillance de la mémoire du système	Appeler l'assistance client
I/O-MODULE ERR. SLOT XX REINITIALIZE I2C2-BUS	Logiciel	Erreur de communication interne	Appeler l'assistance client
RTC ERROR	Matériel	Défaillance de l'horloge temps réel	Éteindre/Remettre en marche, sinon appeler l'assistance client
COM ERROR	Matériel	Erreur de communication interne	Éteindre/Remettre en marche, sinon appeler l'assistance client
COM INIT. ERROR	Matériel	Erreur de communication interne	Éteindre/Remettre en marche, sinon appeler l'assistance client
COM START ERROR	Matériel	Erreur de communication interne	Éteindre/Remettre en marche, sinon appeler l'assistance client
COM HS0 ERROR	Matériel	Erreur de communication interne	Éteindre/Remettre en marche, sinon appeler l'assistance client
COM HS1 ERROR	Matériel	Erreur de communication interne	Éteindre/Remettre en marche, sinon appeler l'assistance client
COM CONFIG. ERROR	Matériel	Erreur de communication interne	Éteindre/Remettre en marche, sinon appeler l'assistance client
COM READ VER ERR.	Hardware	Erreur de communication interne	Éteindre/Remettre en marche, sinon appeler l'assistance client
COM READ AVE ERR.	Matériel	Erreur de communication interne	Éteindre/Remettre en marche, sinon appeler l'assistance client
COM READ RAW ERR.	Matériel	Erreur de communication interne	Éteindre/Remettre en marche, sinon appeler l'assistance client
COM READ HIST ERR.	Matériel	Erreur de communication interne	Éteindre/Remettre en marche, sinon appeler l'assistance client

Message d'erreur	Groupe	Description	Gestion de l'erreur
COM READ ADI ERR.	Matériel	Erreur de communication interne	Éteindre/Remettre en marche, sinon appeler l'assistance client
COM CRC ERROR	Matériel	Erreur de communication interne	Éteindre/Remettre en marche, sinon appeler l'assistance client
MATH ERROR	Logiciel	Erreur de calcul interne	Appeler l'assistance client
STACK ERROR	Logiciel	Erreur de calcul interne	Appeler l'assistance client
OSCILLATOR ERROR	Matériel	Erreur d'oscillateur interne	Appeler l'assistance client
TIMING ERROR	Logiciel	Erreur de synchronisation interne	Appeler l'assistance client
BAD SENSOR COUPLING	Application	Manque de gel couplant sur les capteurs, SNR (rapport signal-bruit) faible	Remettre du gel sur les capteurs, vérifier l'installation, réduire le nombre de passages, chercher un autre emplacement, sinon appeler l'assistance client

Tableau 11: Liste d'erreurs

KATflow 200

DÉPANNAGE

7.2 Difficulté de téléchargement des données

Si des difficultés sont rencontrées pendant le téléchargement des données de l'enregistreur:

- Vérifier que le débitmètre est en marche, et qu'il n'est pas en mode mesure.
- Vérifier que le port COM du même numéro est affecté dans le **Gestionnaire d'appareil** que dans le logiciel KATdata+.
- Vérifier que les paramètres (Baud, Parité, Longueur de mot et Bits d'arrêt) sont identiques.
- Utiliser les connecteurs fournis – soit connecté à un port COM 9 broches, soit convertissant la communication série en USB (Universal Serial Bus).
- L'enregistreur de données est-il en **Mode Wrap**? Si **Oui**, utiliser un programme de terminal et la commande **Télécharger le journal**. Si **Non**, il est aussi possible d'utiliser le logiciel KATdata+.

8 DONNÉES TECHNIQUES

8.1 Vitesse du son des matériaux du tuyau sélectionné

Matériau	Onde de cisaillement de la vitesse du son* (à +25 °C)	
	m/s	ft/s
Acier, 1 % carbone, trempé	3 150	10 335
Acier au carbone	3 230	10 598
Acier doux	3 235	10 614
Acier, 1 % carbone	3 220	10 565
302 Acier inoxydable	3 120	10 236
303 Acier inoxydable	3 120	10 236
304 Acier inoxydable	3 141	10 306
304L Acier inoxydable	3 070	10 073
316 Acier inoxydable	3 272	10 735
347 Acier inoxydable	3 095	10 512
Acier inoxydable «Duplex»	2 791	9 479
Aluminium	3 100	10 171
Aluminium (laminé)	3 040	9 974
Cuivre	2 260	7 415
Cuivre (recuit)	2 325	7 628
Cuivre (laminé)	2 270	7 448
CuNi (70 % Cuivre 30 % Nickel)	2 540	8 334
CuNi (90 % Cuivre 10 % Nickel)	2 060	6 759
Laiton (Naval)	2 120	6 923
Or (étiré à froid)	1 200	3 937
Inconel	3 020	9 909
Fer (électrolytique)	3 240	10 630
Fer (Armco)	3 240	10 630
Fonte ductile	3 000	9 843
Fonte	2 500	8 203
Monel	2 720	8 924
Nickel	2 960	9 712
Étain (laminé)	1 670	5 479
Titane	3 125	10 253
Tungstène (recuit)	2 890	9 482
Tungstène (étiré)	2 640	8 661
Carbure de tungstène	3 980	13 058
Zinc (laminé)	2 440	8 005
Verre (pyrex)	3 280	10 761
Verre (flint contenant du silicate lourd)	2 380	7 808
Verre (de borate au crown léger)	2 840	9 318
Nylon	1 150	3 772
Nylon, 6-6	1 070	3 510
Polyéthylène (LD)	540	1 772
PVC, CPVC	1 060	3 477
Résine acrylique	1 430	4 690
PTFE	2 200	7 218

Tableau 12: Données techniques relatives aux matériaux des tuyaux

*Remarque : ces valeurs doivent être considérées comme nominales. Les solides peuvent être non homogènes et anisotropes. Les valeurs réelles dépendent de la composition exacte, de la température et, dans une moindre mesure, de la pression et de la contrainte.

KATflow 200

DONNÉES TECHNIQUES

8.2 Données techniques relatives aux fluides sélectionnés

Toutes les données fournies correspondent à une température de +25 °C (+77 °F) sauf indication contraire				Vitesse du son			Modification de la vitesse du son par °C	Viscosité (cinématique)				
Substance	Chemical formula	Density		m · s ⁻¹		ft · s ⁻¹		m · s ⁻¹ · °C ⁻¹	mm ² · s ⁻¹		10 ⁻⁶ · ft ² · s ⁻¹	
		g · cm ⁻³										
Acide acétique, anhydride	(CH ₃ CO) ₂ O	1.082	20 °C	1 180.0		3 871.4		2.50	0.769		8.274	
Acide acétique, nitrile	C ₂ H ₃ N	0.783		1 290.0		4 232.3		4.10	0.441		4.745	
Acide acétique, éther éthylique	C ₄ H ₈ O ₂	0.901		1 085.0		3 559.7		4.40	0.467		5.025	
Acide acétique, éther méthylique	C ₃ H ₆ O ₂	0.934		1 211.0		3 973.1			0.407		4.379	
Acétone	C ₃ H ₆ O	0.791		1 174.0		3 851.7		4.50	0.399		4.293	
Dichlorure d'acétylène	C ₂ H ₂ Cl ₂	1.260		1 015.0		3 330.1		3.80	0.400		4.304	
Tétrachlorure d'acétylène	C ₂ H ₂ Cl ₄	1.595		1 147.0		3 763.1		3.80	1.156	15 °C	12.440	15 °C
Alcool	C ₂ H ₆ O	0.789		1 207.0		3 960.0		4.00	1.396		15.020	
Ammoniac	NH ₃	0.771		1 729.0	-33 °C	5 672.6	-27 °C	6.68	0.292	-33 °C	3.141	-27 °F
Benzène	C ₆ H ₆	0.879		1 306.0		4 284.8		4.65	0.711		7.650	
Benzol	C ₆ H ₆	0.879		1 306.0		4 284.8		4.65	0.711		7.650	
Dibrome	Br ₂	2.928		889.0		2 916.7		3.00	0.323		3.475	
n-Butane (2)	C ₄ H ₁₀	0.601	0 °C	1 085.0	-5 °C	3 559.7	23 °C	5.80				
2-Butanol	C ₄ H ₁₀ O	0.810		1 240.0		4 068.2		3.30	3.239		34.851	
Alcool butylique secondaire	C ₄ H ₁₀ O	0.810		1 240.0		4 068.2		3.30	3.239		34.851	
n-Bromobutane (46)	C ₄ H ₉ Br	1.276	20 °C	1 019.0	20 °C	3 343.2	68 °F		0.490	15 °C	5.272	59 °C
n-Chlorobutane (22,46)	C ₄ H ₉ Cl	0.887		1 140.0		3 740.2		4.57	0.529	15 °C	5.692	59 °F
Tétrachlorure de carbone	CCl ₄	1.595	20 °C	926.0		3 038.1		2.48	0.607		6.531	
Tétrafluorure de carbone (Freon 14)	CF ₄	1.750	-150 °C	875.2	-150 °C	2 871.5	-238 °F	6.61				
Chloroforme	CHCl ₃	1.489		979.0		3 211.9		3.40	0.550		5.918	
Dichlorodifluorométhane (Fréon 12)	CCl ₂ F ₂	1.516	40 °C	774.1		2 539.7		4.24				
Éthanol	C ₂ H ₆ O	0.789		1 207.0		3 960.0		4.00	1.390		14.956	
Acétate d'éthyle	C ₄ H ₈ O ₂	0.901		1 085.0		3 559.7		4.40	0.489		5.263	
Alcool éthylique	C ₂ H ₆ O	0.789		1 207.0		3 960.0		4.00	1.396		15.020	
Éthylbenzène	C ₈ H ₁₀	0.867	20 °C	1 338.0	20 °C	4 890.8	68 °F		0.797	17 °C	8.575	63 °F
Éther	C ₄ H ₁₀ O	0.713		985.0		3 389.8		4.87	0.311		3.346	
Éther éthylique	C ₄ H ₁₀ O	0.713		985.0		3 231.6		4.87	0.311		3.346	
Dibromure d'éthylène	C ₂ H ₄ Br ₂	2.180		995.0		3 264.4			0.790		8.500	
Dichlorure d'éthylène	C ₂ H ₄ Cl ₂	1.253		1 193.0		3 914.0			0.610		6.563	
Éthylène glycol	C ₂ H ₆ O ₂	1.113		1 658.0		5 439.6		2.10	17.208	20 °C	185.158	68 °F
Fluorine	F	0.545	-143 °C	403.0	-143 °C	1 322.2	-225 °F	11.31				

KATflow 200

DONNÉES TECHNIQUES

Toutes les données fournies correspondent à une température de +25 °C (+77 °F) sauf indication contraire				Vitesse du son				Modification de la vitesse du son par °C		Viscosité (cinématique)			
Substance	Chemical formula	Density g·cm ⁻³		m·s ⁻¹		ft·s ⁻¹		m·s ⁻¹ ·°C ⁻¹		mm ² ·s ⁻¹		10 ⁻⁶ ·ft ² ·s ⁻¹	
Formaldéhyde, éther méthylique	C2H4O2	0.974		1 127.0		3 697.5		4.02					
Fréon R12				774.2		2 540.0		6.61					
Glycol	C2H6O2	1.113		1 658.0		5 439.6		2.10					
50 % Éthylène glycol/ 50 % Eau				1 578.0		5 177.0							
Isopropanol	C3H8O	0.785	20 °C	1 170.0	20 °C	3 838.6	68 °F			2.718		29.245	
Alcool isopropylique (46)	C3H8O	0.785	20 °C	1 170.0	20 °C	3 838.6	68 °F			2.718			
Kérosène		0.810		1 324.0		4 343.8		3.60					
Méthane	CH4	0.162	-89 °C	405.0	-89 °C	1 328.7	-128 °F	17.50					
Méthanol	CH4O	0.791	20 °C	1 076.0		3 530.2		292.00		0.695		7.478	
Acétate de méthyle	C3H6O2	0.934		1 211.0		3 973.1				0.407		4.379	
Alcool méthylique	CH4O	0.791		1 076.0		3 530.2		292.00		0.695		7.478	
Méthylbenzène	C7H8	0.867		1 328.0	20 °C	4 357.0	68 °F	4.27		0.644		7.144	
Lait homogénéisé				1 548.0		5 080.0							
Naphte		0.760		1 225.0		4 019.0							
Gaz naturel		0.316	-103 °C	753.0	-103 °C	2 470.5	-153 °F						
Azote	N2	0.808	-199 °C	962.0	-199 °C	3 156.2	-326 °F			0.217	-199 °C	2.334	-326 °F
Huile de vidange (SAE 20a.30)		1.740		870.0		2 854.3				190.000		2 045.093	
Huile de ricin	C11H1000	0.969		1 477.0		4 845.8		3.60		0.670		7.209	
Gasoil		0.800		1 250.0		4 101.0							
Fioul, densité AA		0.990		1 485.0		4 872.0		3.70					
Huile (lubrifiante X200)				1 530.0		5 019.9							
Huile (d'olive)		0.912		1 431.0		4 694.9		2.75		100.000		1 076.365	
Huile (d'arachide)		0.936		1 458.0		4 738.5							
Propane (de -45 à -130 °C)	C3H8	0.585	-45 °C	1 003.0	-45 °C	3 290.6	-49 °F	5.70					
Propan-1-ol	C3H8O	0.780	20 °C	1 222.0	20 °C	4 009.2	68 °F						
Propan-2-ol	C3H8O	0.785	20 °C	1 170.0	20 °C	3 838.6	68 °F			2.718		29.245	
Propène	C3H6	0.563	-13 °C	963.0	13 °C	3 159.4	9 °F	6.32					
n-Propanol	C3H8O	0.780	20 °C	1 222.0	20 °C	4 009.2	68 °F			2.549		27.427	
Propylène	C3H6	0.563	-13 °C	963.0	-13 °C	3 159.4	9 °F	6.32					
Réfrigérant 11	CCl3F	1.490		828.3	0 °C	2 717.5	32 °F	3.56				8.500	
Réfrigérant 12	CCl2F2	1.516	-40 °C	774.1	-40 °C	2 539.7	-40 °C	4.24					
Réfrigérant 14	CF4	1.750	-150 °C	875.2	-150 °C	2 871.6	-268 °F	6.61					
Réfrigérant 21	CHCl2F	1.426	0 °C	891.0	0 °C	2 923.2	32 °F	3.97					
Réfrigérant 22	CHClF2	1.491	-69 °C	893.9	50 °C	2 923.2	32 °F	4.79					
Réfrigérant 113	CCl2F-CClF2	1.563		783.7	0 °C	2 571.2	32 °F	3.44					
Réfrigérant 114	CClF2-CClF2	1.455		665.3	-10 °C	2 182.7	14 °F	3.73					
Réfrigérant 115	C2ClF5			656.4	-50 °C	2 153.5	-58 °F	4.42					

KATflow 200

DONNÉES TECHNIQUES

Toutes les données fournies correspondent à une température de +25 °C (+77 °F) sauf indication contraire				Vitesse du son				Modification de la vitesse du son par °C	Viscosité (cinématique)			
Substance	Chemical formula	Density g · cm ⁻³		m · s ⁻¹		ft · s ⁻¹		m · s ⁻¹ · °C ⁻¹	mm ² · s ⁻¹		10 ⁻⁶ · ft ² · s ⁻¹	
Réfrigérant C318	C4F8	1,620	-20 °C	574.0	-10 °C	1 883.2	14 °F	3.88				
Nitrate de sodium	NaNO3	1.884	336 °C	1 763.3	336 °C	5 785.1	637 °F	0.74	1.370	336 °C	14.740	637 °F
Nitrite de sodium	NaNO2	1.805	292 °C	1 876.8	292 °C	6 157.5	558 °F					
Soufre	S			1 177.0	250 °C	3 861.5	482 °F	-1.13				
Acide sulfurique	H2SO4	1.841		1 257.6		4 126.0		1.43	11.160		120.081	
Tétrachloroéthane	C2H2Cl4	1.553	20 °C	1 170.0	20 °C	3 838.6	68 °F		1.190		12.804	
Tétrachloroéthylène	C2Cl4	1.632		1 036.0		3 399.0						
Tétrafluorométhane	CCl4	1.595	20 °C	926.0		3 038.1			0.607		6.531	
Tétrafluorométhane (Fréon 14)	CF4	1.750	-150 °C	875.2	-150 °C	2 871.5	-283 °F	6.61				
Toluène	C7H8	0.867	20 °C	1 328.0	20 °C	4 357.0	68 °F	4.27	0.644		6.929	
Toluol	C7H8	0.866		1 308.0		4 291.3		4.20	0.580		6.240	
Trichlorofluorométhane (Fréon 11)	CCl3F	1.490		828.3	0 °C	2 717.5	32 °F	3.56				
Térébenthine		0.880		1 255.0		4 117.5			1.400		15.064	
Eau distillée	H2O	0.996		1 498.0		4 914.7		-2.40	1.000		10.760	
Eau lourde	D2O			1 400.0		4 593.0						
Eau de mer		1.025		1 531.0		5 023.0		-2.40	1.000		10.760	

Tableau 13: Données techniques des fluides

8.3 Dépendance entre la température et la vitesse du son dans l'eau

Température		Vitesse du son dans l'eau	
°C	°F	m/s	ft/s
0	32.0	1 402	4 600
1	33.8	1 407	4 616
2	35.6	1 412	4 633
3	37.4	1 417	4 649
4	39.2	1 421	4 662
5	41.0	1 426	4 679
6	42.8	1 430	4 692
7	44.6	1 434	4 705
8	46.4	1 439	4 721
9	48.2	1 443	4 734
10	50.0	1 447	4 748
11	51.8	1 451	4 761
12	53.6	1 455	4 774
13	55.4	1 458	4 784
14	57.2	1 462	4 797
15	59.0	1 465	4 807
16	60.8	1 469	4 820
17	62.6	1 472	4 830
18	64.4	1 476	4 843
19	66.2	1 479	4 853
20	68.0	1 482	4 862
21	69.8	1 485	4 872
22	71.6	1 488	4 882
23	73.4	1 491	4 892
24	75.2	1 493	4 899
25	77.0	1 496	4 908
26	78.8	1 499	4 918
27	80.6	1 501	4 925
28	82.4	1 504	4 935
29	84.2	1 506	4 941
30	86.0	1 509	4 951
31	87.8	1 511	4 958
32	89.6	1 513	4 964
33	91.4	1 515	4 971
34	93.2	1 517	4 977
35	95.0	1 519	4 984
36	96.8	1 521	4 984
37	98.6	1 523	4 990
38	100.4	1 525	4 997
39	102.2	1 527	5 010
40	104.0	1 528	5 013
41	105.8	1 530	5 020
42	107.6	1 532	5 026
43	109.4	1 534	5 033
44	111.2	1 535	5 036
45	113.0	1 536	5 040
46	114.8	1 538	5 046
47	116.6	1 538	5 049
48	118.4	1 540	5 053
49	120.2	1 541	5 056

KATflow 200

DONNÉES TECHNIQUES

Température		Vitesse du son dans l'eau	
°C	°F	m/s	ft/s
50	122.0	1 543	5 063
51	123.8	1 543	5 063
52	125.6	1 544	5 066
53	127.4	1 545	5 069
54	129.2	1 546	5 072
55	131.0	1 547	5 076
56	132.8	1 548	5 079
57	134.6	1 548	5 079
58	136.4	1 548	5 079
59	138.2	1 550	5 086
60	140.0	1 550	5 086
61	141.8	1 551	5 089
62	143.6	1 552	5 092
63	145.4	1 552	5 092
64	147.2	1 553	5 092
65	149.0	1 553	5 095
66	150.8	1 553	5 095
67	152.6	1 554	5 099
68	154.4	1 554	5 099
69	156.2	1 554	5 099
70	158.0	1 554	5 099
71	159.8	1 554	5 099
72	161.6	1 555	5 102
73	163.4	1 555	5 102
74	165.2	1 555	5 102
75	167.0	1 555	5 102
76	167.0	1 555	5 102
77	170.6	1 554	5 099
78	172.4	1 554	5 099
79	174.2	1 554	5 099
80	176.0	1 554	5 099
81	177.8	1 554	5 099
82	179.6	1 553	5 095
83	181.4	1 553	5 095
84	183.2	1 553	5 095
85	185.0	1 552	5 092
86	186.8	1 552	5 092
87	188.6	1 552	5 092
88	190.4	1 551	5 089
89	192.2	1 551	5 089
90	194.0	1 550	5 086
91	195.8	1 549	5 082
92	197.6	1 549	5 082
93	199.4	1 548	5 079
94	201.2	1 547	5 076
95	203.0	1 547	5 076
96	204.8	1 546	5 072
97	206.6	1 545	5 069
98	208.4	1 544	5 066
99	210.2	1 543	5 063
100	212.0	1 543	5 063
104	220.0	1 538	5 046
110	230.0	1 532	5 026
116	240.0	1 524	5 000

Température		Vitesse du son dans l'eau	
°C	°F	m/s	ft/s
121	250.0	1 516	5 007
127	260.0	1 507	4 944
132	270.0	1 497	4 912
138	280.0	1 487	4 879
143	290.0	1 476	4 843
149	300.0	1 465	4 807
154	310.0	1 453	4 767
160	320.0	1 440	4 725
166	330.0	1 426	4 679
171	340.0	1 412	4 633
177	350.0	1 398	4 587
182	360.0	1 383	4 538
188	370.0	1 368	4 488
193	380.0	1 353	4 439
199	390.0	1 337	4 387
204	400.0	1 320	4 331
210	410.0	1 302	4 272
216	420.0	1 283	4 210
221	430.0	1 264	4 147
227	440.0	1 244	4 082
232	450.0	1 220	4 003
238	460.0	1 200	3 937
243	470.0	1 180	3 872
249	480.0	1 160	3 806
254	490.0	1 140	3 740
260	500.0	1 110	3 642

Tableau 14: Température et vitesse du son dans l'eau

KATflow 200

CARACTÉRISTIQUES TECHNIQUES

9 CARACTÉRISTIQUES TECHNIQUES

9.1 Généralités

Principe de mesure	Principe de la différence du temps de transit ultrasonore
Plage de vitesse d'écoulement	0,01 ... 25 m/s
Résolution	0,25 mm/s
Répétabilité	0,15 % de la valeur mesurée, $\pm 0,015$ m/s
Précision	Débit volumique: $\pm 1 \dots 3$ % de la valeur mesurée selon la demande ± 0.5 % de la valeur mesurée avec étalonnage du process Vitesse d'écoulement (moyenne): ± 0.5 % de la valeur mesurée
Marge de réglage de débit	1/100
Contenu gazeux et solide des milieux liquides	< 10 % du volume

9.2 Débitmètre

Type de boîtier	Portable
Indice de protection	IP 65 conformément à la norme EN 60529
Température de fonctionnement	-10 ... +60 °C (+14 ... +140 °F)
Matériau du boîtier	ABS (UL 94 HB)
Voies de mesure	1
Alimentation électrique	Piles rechargeables intérieures : 4 x NiMH AA 2850 mAh (taux de décharge journalier d'environ 2 % par jour, en fonctionnement plage 0 ... +30 °C) ou alimentation externe 9 V DC
Autonomie de fonctionnement	Jusqu'à 24 h avec des piles intérieures à pleine charge
Écran	1 s, vitesse la plus rapide en application
Dimensions	228 (h) x 72/124 (w) x 58 (d) mm (without cable glands)
Poids	Approx. 650 g
Consommation électrique	< 3 W
Amortissement du signal	0 ... 99 s
Cadence de mesure des temps de transit	100 Hz (standard)
Temps de mise à jour des sorties	1 s, vitesse la plus rapide en application
Langues d'utilisation	Allemand, Anglais, Espagnol, Français, Italien, Néerlandais, Tchèque, Roumain, Russe, Turquie (autres langues sur demande)

9.3 Quantité et unités de mesure

Débit volumétrique	m ³ /h, m ³ /min, m ³ /s, l/h, l/min, l/s USgal/h (gallons américains par heure), USgal/min, USgal/s bbl/d (barils par jour), bbl/h, bbl/min, bbl/s
Vitesse d'écoulement	m/s, ft/s, inch/s
Débit massique	g/s, t/h, kg/h, kg/min
Volume	m ³ , l, gal (gallons américains), bbl
Masse	g, kg, t

9.4 Enregistreur de données interne

Capacité de stockage	Environ 30 000 mesures (chacune comprenant jusqu'à 10 unités de mesure sélectionnables), taille d'enregistreur 5 Mo Environ 100 000 mesures (chacune comprenant jusqu'à 10 unités de mesure sélectionnables), taille d'enregistreur 16 Mo
Enregistrement des données	Toutes les valeurs mesurées et totalisées, paramètres

9.5 Communication

Interface série	RS 232
Données	Valeurs mesurées et totalisées, paramètres et configuration, données enregistrées

9.6 Logiciel KATdata+

Fonctionnalités	Téléchargement des valeurs mesurées/jeux de paramètres, Présentations graphiques, listes de format, export dans logiciel tiers, transfert en ligne des données mesurées
Systèmes d'exploitation	Windows 10, 8, 7, Vista, XP, NT, 2000, Linux, Mac (optionnel)

KATflow 200

CARACTÉRISTIQUES TECHNIQUES

9.7 Capteurs: K1L, K1N, K1E

Type de capteur	K1L	K1N	K1E
Plage de diamètre de conduite	50 ... 6 500 mm	50 ... 3 000 mm	50 ... 3 000 mm
Plage de température	-30 ... +80 °C (-22 ... +176 °F)	-30 ... +130 °C (-22 ... +266 °F)	-30 ... +250 °C (-22 ... +482 °F) (pour de courtes périodes jusqu'à +300 °C (+572 °F))
Matériau de conduit de câble	PVC	Acier inoxydable	Acier inoxydable
Longueur de câble standard	5.0 m	4.0 m	4.0 m
Dimensions des têtes de capteur	60 (h) x 30 (w) x 34 (d) mm		
Matériau des têtes de capteur	Acier inoxydable		
Degré de protection	IP 66 conformément à la norme EN 60529 (IP 67 et IP 68 sur demande)		

9.8 Capteurs: K4L, K4N, K4E

Type de capteur	K4L	K4N	K4E
Plage de diamètre de conduite	10 ... 250 mm	10 ... 250 mm	10 ... 250 mm
Plage de température	-30 ... +80 °C (-22 ... +176 °F)	-30 ... +130 °C (-22 ... +266 °F)	-30 ... +250 °C (-22 ... +482 °F) (pour de courtes périodes jusqu'à +300 °C (+572 °F))
Matériau de conduit de câble	PVC	Acier inoxydable	Acier inoxydable
Longueur de câble standard	5.0 m	2.5 m	2.5 m
Dimensions des têtes du capteur	43 (h) x 18 (w) x 22 (d) mm		
Matériau des têtes de capteur	Acier inoxydable		
Indice de protection	IP 66 conformément à la norme EN 60529 (IP 67 et IP 68 sur demande)		

9.9 INDEX

INDEX

Afficher.....	19, 22, 31
Afficher les fonctions des icônes.....	22
Assistant de configuration.....	3, 23, 24, 28
Assistant de configuration rapide.....	3, 23, 24, 28
Branchements électriques.....	3, 14
Choisir le fluide.....	23
Clavier.....	3, 19, 33
Clip de montage (montage du capteur).....	17
Configurations de montage des capteurs.....	17
Démarrage rapide.....	25, 28, 35
Diamètre extérieur.....	29, 30
Dimensions.....	52, 54
Distance de séparation négative.....	3, 12
Écran de positionnement des capteurs.....	24
Fonction Oscilloscope.....	3, 37
Formulaire de retour client.....	5, 38
Garantie.....	3, 5
Gel de couplage.....	3, 7, 15
Identification des composants.....	3, 7
Installation.....	3, 8, 13, 15, 17, 23, 25, 30, 33, 35
Interface série.....	3, 35, 53
Logiciels KATdata+.....	3, 37, 44, 53
Marche/arrêt.....	3, 18
Matériau de revêtement.....	29
Mesure d'épaisseur de paroi.....	3, 35
Mesures.....	32
Mode diagonal.....	3, 12, 15
Montage des capteurs.....	17
Obligations légales.....	3, 5
Paramètres des conduites.....	30, 35
Politique de retour.....	3, 5
Préparation des tuyaux.....	3, 11
Principe de la différence du temps de transit ultrasonore.....	6
Principe de mesure.....	3, 6, 52
Recharge des piles.....	3, 18, 22
RS 232.....	3, 35
Structure du menu.....	3, 28, 34
Totalisateur.....	3, 22, 26



Declaration of Conformity

We, Katronic Technologies Ltd., declare under our sole responsibility that the product listed below to which this declaration relates are in conformity with the EU directives:

- Directive 2014/30/EU for Electromagnetic Compatibility (EMC)
- Low Voltage Directive 2014/35/EU for Electrical Safety (LVD)
- Directive 2011/65/EU on the Restriction of Hazardous Substances (RoHS)
- BS 8452:2010 - Use of clamp-on ultrasonic flow-metering techniques for fluid application
- ASME MFC-5.1:2011 - Measurement of Liquid Flow in Closed Conduits Using Transit-Time Ultrasonic Flowmeters

Name of Products	Description
KATflow 100, 150, 200, 210 and 230	Ultrasonic flowmeter with associated Katronic transducers

The mentioned products are in conformity with the following European Standards:

Class	Standard	Description
EMC Directive	BS EN 61326-1:2013	Electrical equipment for measurement, control and laboratory use - EMC requirements
Immunity	BS EN 61326-1:2013	Electrical equipment for continuous unattended use
	BS EN 61000-4-2:2009	Electrostatic discharge
	BS EN 61000-4-3+A2:2010	RF field
	BS EN 61000-4-4:2012	Electric fast transient/burst
	BS EN 61000-4-5:2014+A1:2017	Surge
Emission	BS EN 61000-4-6:2014	RF conducted
	BS EN 61000-4-11:2014 +A1:2017	AC mains voltage dips and interruption
Low Voltage Directive	BS EN 61326-1:2013	Electrical equipment Class B
	BS EN 61010-1:2010 +A1 2019	Safety requirements for electrical equipment for measurement, control and laboratory use

Coventry, 10 June 2020

For and on behalf of Katronic Technologies Ltd.

Yours sincerely,

Andrew Sutton
Managing Director

Katronic Technologies Ltd.
Earls Court
Warwick Street
Coventry CV5 6ET
United Kingdom

Tel. +44 (0)2476 714 111
Fax +44 (0)2476 715 446
E-mail info@katronic.co.uk
Web www.katronic.com

VAT No. GB 688 0907 89
Registered in England
Number 3298028
Registered office as shown



ANNEXE B – FORMULAIRE DE RETOUR CLIENT (FRC)

11 ANNEXE B – FORMULAIRE DE RETOUR CLIENT (FRC)



Société	<input type="text"/>
Nom	<input type="text"/>
Tél. :	<input type="text"/>
E-mail	<input type="text"/>
Adresse	<input type="text"/>
Modèle d'instrument	<input type="text"/>
Numéro de série	<input type="text"/>
Numéro de contrat Katronic (si connu)	<input type="text"/>
Type(s) de capteurs	<input type="text"/>
Numéro(s) de série des capteurs	<input type="text"/>

L'instrument ci-joint a été utilisé dans l'environnement suivant (veuillez cocher):

- Rayonnement nucléaire
- Dangereux pour l'eau
- Toxique
- Caustique
- Biologique
- Autre (veuillez préciser)

Nous confirmons (veuillez cocher):

- avoir vérifié que l'instrument et les capteurs n'étaient en aucun cas contaminés,
- avoir neutralisé, éliminé et décontaminé toutes les pièces ayant été en contact avec des substances et/ou des environnements dangereux,
- que les matières résiduelles ne présentent aucun risque pour l'homme ou l'environnement.

Date

Signature

Cachet de l'entreprise