

KATflow 230 便携外夹式超声波流量计

功能强大、实用性强、便于携带

KATflow 230 体积小便于携带的同时又包含了强大的测量功能，易于操作的人机界面满足不同工况测量的需求。仪器拥有两个测量通道，可同时测量两

个管道或在恶劣工况下提高测量精度。KATflow 230 还可以提供多种选配件，以满足最多样化的应用需求。



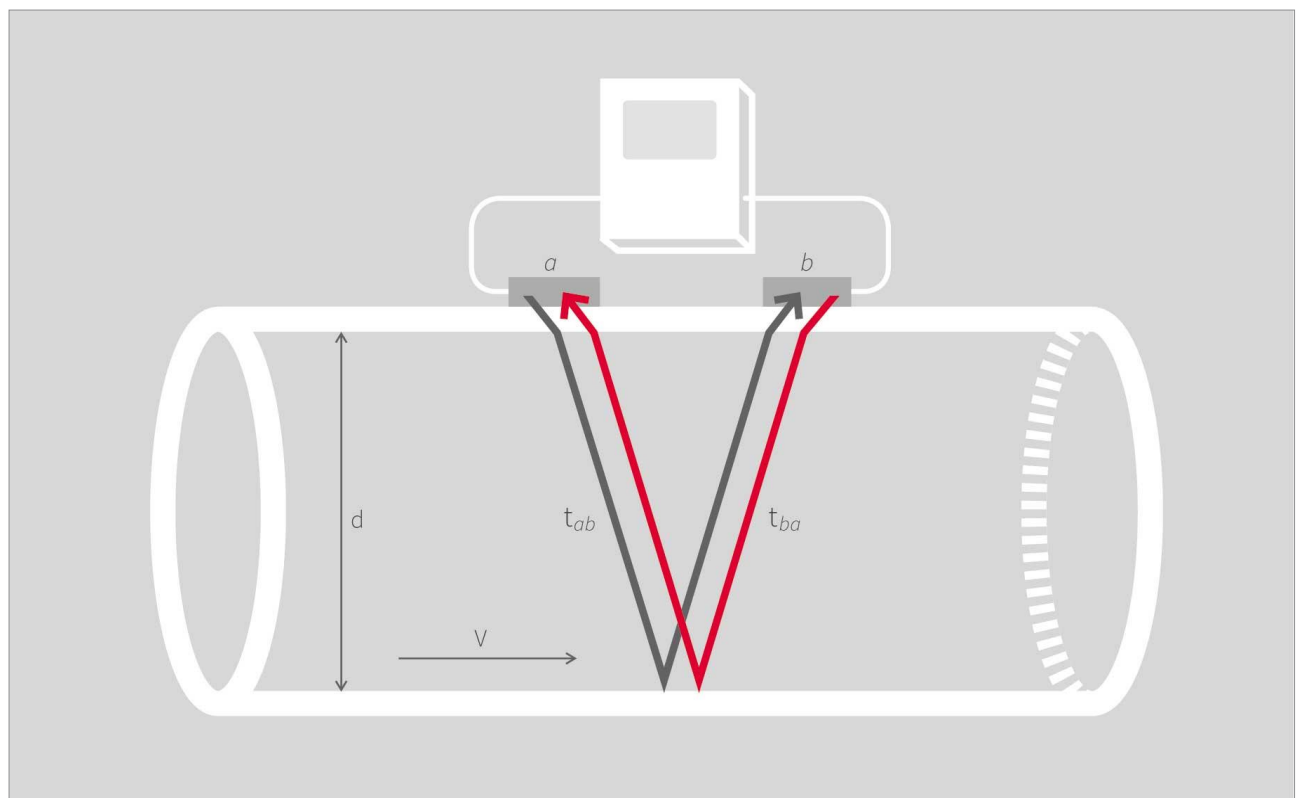
精准测量背后的奥秘

KATflow 非侵入式流量计的工作原理是超声波传输时差法。Katronic 外夹式超声波换能器安装在管道的外表面并产生可以穿过管道壁的超声波脉冲，一对换能器交替发送和接收超声波脉冲，并测量信号传输的时间差。由管道内部流动的液体引起超声波信号传输时间差，经流量计计算显示精确的流量测量值。

该方法的核心是顺流传播的声波比逆流传播的声波传播速度更快。顺流与逆流的声波信号传输时间差与液体流速成正比，因此与流量成正比。

由于流量剖面不均匀、液体类型和管道材质等因素会对测量产生影响，流量计会补偿并适应介质的变化，以提供可靠的测量结果。

该仪器可用于各种位置管道的流量测量，从潜艇管道到太空环境系统上的管道，以及制药行业的各种工艺流体，比如纯化水和有毒化学废水等。流量计可以应用在 10 mm 至 6500 mm 范围内的各种材料和直径的管道上。



换能器 a 和 b 交替工作，发送和接收超声波脉冲。顺流方向传播的声波 ab 比逆流传播的声波 ba 传播的速度更快。

便携式

-30°C +250°C



概述

- 测量管道直径 10 mm to 6,500 mm
- 换能器工作温度
-30 °C to +250 °C (-22 °F to +482 °F)
- 坚固的 IP 65 铝合金外壳
- 清晰的 3 行 LCD 显示和全功能键盘
- 易于更换的电池盒，续航长达 24 小时
- 同时测量两个管道

特点

- 双通道流量监测，求和，平均值，差值，最大值计算等功能
- 双通道 PT100 输入，热量积算（热能）功能
- 可选过程信号输出，包括电流、开集电极输出、继电器
- 内部集成大容量存储器、数据采集软件和数据传输功能
- 标配不锈钢换能器、连接电缆及航空插头

选件

- 可选 IP 67 标准硬质安全箱或轻便软包
- 外部扩展模块可提供多种输入输出接口，满足各种不同工况及特殊要求
- 可选配超声波测厚仪，精准测量管道壁厚
- 特殊防水解决方案可用于恶劣环境条件
- KATdata+ 软件，便于后期数据处理分析

行业应用

- 暖通空调 (HVAC) 测量
- 通过“X”型布置的两组换能器可精准测量大直径管道
- 快速替换故障的在线流量计
- 大型设施的建筑调查
- 热交换器效率监测

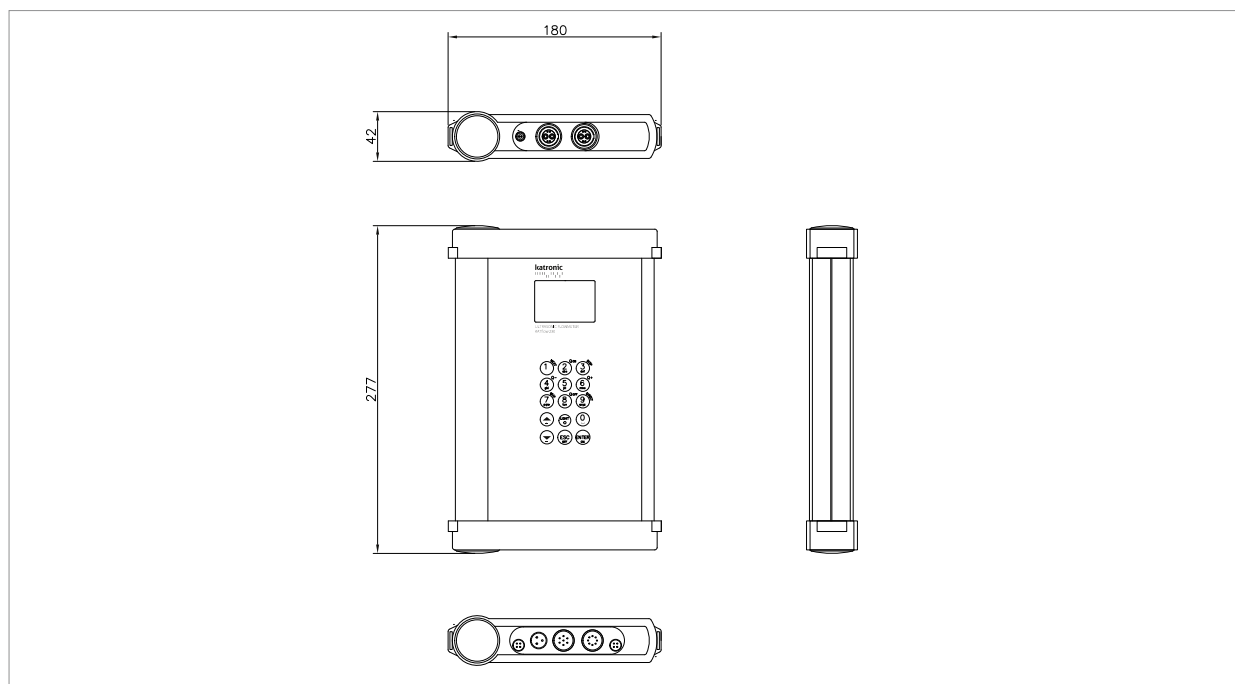


流量计

性能

测量原理	超声波时差法
流速范围	0.01 ... 25 m/s
分辨率	0.25 mm/s
重复性	0.15 % 测量值, ± 0.015 m/s
精度	体积流量: $\pm 1 \dots 3$ % 测量值 (取决于工况) ± 0.5 % 测量值 (多点校准) 流速 (平均): ± 0.5 % 测量值
量程比	1/100 (相当于 0.25 ... 25 m/s)
测量频率	100 Hz (标准)
响应时间	1 s
显示阻尼	0 ... 99 s (用户选择)
液体介质中气体和固体的含量	< 10 % 体积比

外观尺寸



KATflow 230 (单位 : mm)

通用参数

仪器类型	便携式
防护等级	IP 65 参照 EN 60529
操作温度	-10 ... +60 °C (+14 ... +140 °F)
仪器材质	外壳挤压铝材, Al MG Si 0.5,端盖压铸锌合金 GD-Zn AL 4 CU 1
测量通道	1 或 2
计算功能	平均值, 差值, 累加值, 最大值 (双通道模式下可用)
电源	内部可充电电池: 8 x NiMH AA 2850 mAh 电源适配器: 100 ... 240 V AC 输入, 9 V DC 输出 外部电池: 12 V 105 Ah, 25 kg (选配)
工作时长	内部电池完全充电的情况最高可达 24 h
显示屏	128 x 64 LCD 显示屏, 带背光
尺寸	266 (h) x 168 (w) x 37 (d) mm
重量	大约. 2.0 kg
功率	< 5 W
系统语言	英语, 法语, 德语, 荷兰语, 西班牙语, 意大利语, 俄语, 捷克语, 土耳其语, 罗马尼亚语 (其他可定制)

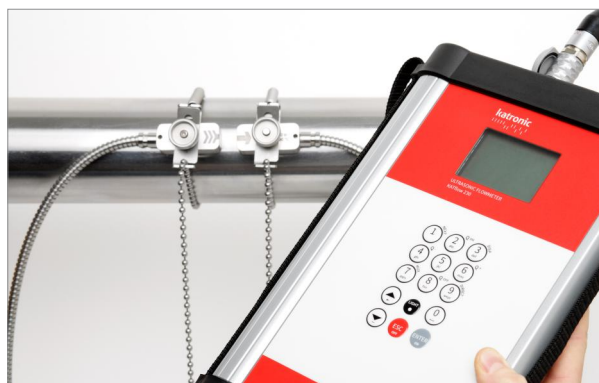
通讯接口

接口类型	RS 232, USB 电缆 (选配)
数据传输	测量值, 积算值, 参数设置和配置, 存储器内存储数据

仪器图片



KATflow 230 和 IP 67 硬质安全箱



KATflow 230 现场照片

内部存储器

存储空间	大约. 30,000 组测量值 (每组包含多达 10 个可选测量单位), 记录文件 5 MB 左右
记录数据	大约. 100,000 组测量值(每组包含多达 10 个可选测量单位), 记录文件 16 MB 左右 所有测量值, 累计值和仪器参数

KATdata+ 软件

功能	下载测量值, 仪器设置, 绘制图表 演示, 表格, 导出到第三方软件, 在线输出测量数据
操作系统	Windows 10,8, 7, Vista, XP, NT, 2000 Linux

测量值及显示单位

体积流量	m ³ /h, m ³ /min, m ³ /s, l/h, l/min, l/s USgal/h (美制加仑每小时), USgal/min, USgal/s bbl/d (桶每天), bbl/h, bbl/min
流速	m/s, ft/s, inch/s
质量流量	g/s, t/h, kg/h, kg/min
体积	m ³ , l, gal (美制加仑), bbl
质量	g, kg, t
热流	W, kW, MW (选配热量测量功能时)
热量	J, kJ, kW/h (选配热量测量功能时)
温度	°C (选配热量测量功能时)

输入接口 (电流隔离)

温度	PT100 (外夹式), 三线或四线, 测量范围: -30 ... +250 °C (-22 ... +482 °F), 分辨率: 0.1 K, 精度: ±0.2 K (2 路或 4 路可选)
----	--

输出接口* (电流隔离)

电流	0/4 ... 20 mA ($R_{Load} < 500 \Omega$), 16 位分辨率, U = 30 V, 精度: 0.1 %
数字集电极开路输出	数值: 0.01 ... 1000/单位, 脉宽: 1 ... 990 ms, U = 24 V, $I_{max} = 4 \text{ mA}$
数字继电器	Form A SPST (NO), U = 48 V, $I_{max} = 250 \text{ mA}$

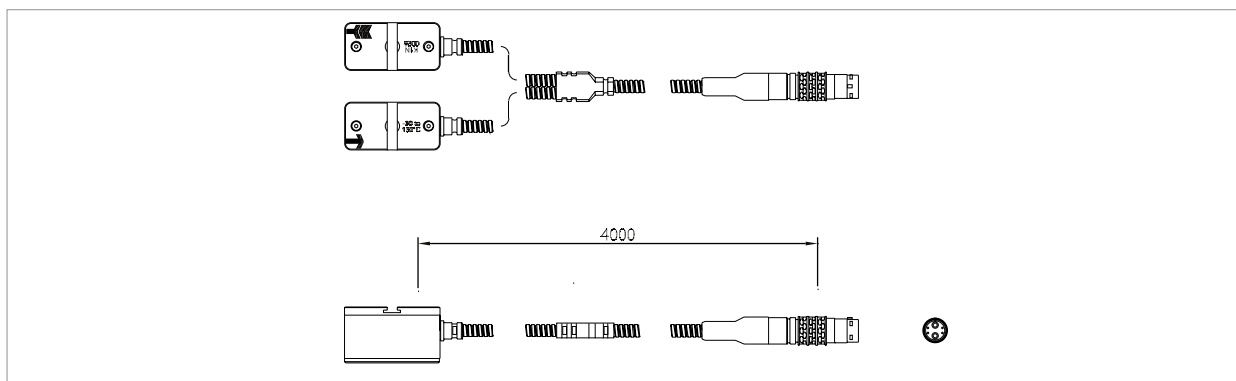
* 更多输出方式可根据用户需求定制。

换能器

K1L, K1N, K1E

换能器尺寸	50 ... 3,000 mm K1N/E 50 ... 6,500 mm K1L
换能器材质	60 (h) x 30 (w) x 34 (d) mm 不锈钢
换能器电缆材质	K1L: PVC K1N/E: 不锈钢
适用温度	K1L: -30 ... +80 °C (-22 ... +176 °F) K1N: -30 ... +130 °C (-22 ... +266 °F) K1E: -30 ... +250 °C (-22 ... +482 °F) (短时间可到 +300 °C (+572°F))
防护等级	IP 66 参照 EN 60529 (IP 67 和 IP 68 可定制)
标准线缆长度	K1L: 5.0 m K1N/E: 4.0 m

换能器图片



K1N/E 换能器



K1L 换能器

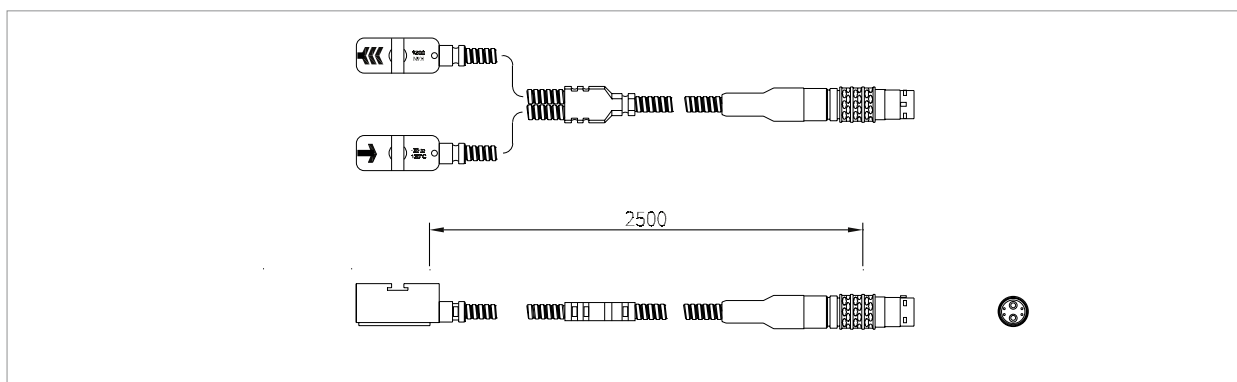


K1N/E 换能器配 ODU/LEMO 接头

K4L, K4N, K4E

管道直径范围	10 ... 250 mm K4N/E 10 ... 250 mm K4L
换能器尺寸	43 (h) x 18 (w) x 22 (d) mm
换能器材质	不锈钢
换能器电缆材质	K4L: PVC K4N/E: 不锈钢
适用温度	K4L: -30 ... +80 °C (-22 ... +176 °F) K4N: -30 ... +130 °C (-22 ... +266 °F) K4E: -30 ... +250 °C (-22 ... +482 °F) (短时间可到+300 °C (+572 °F))
防护等级	IP 66 参照 EN 60529 (IP 67 和 IP 68 可定制)
标准线缆长度	K4L: 5.0 m K4N/E: 2.5 m

换能器图片



K4N/E 换能器



K4L 换能器



K4N/E 换能器配 ODU/LEMO 接头

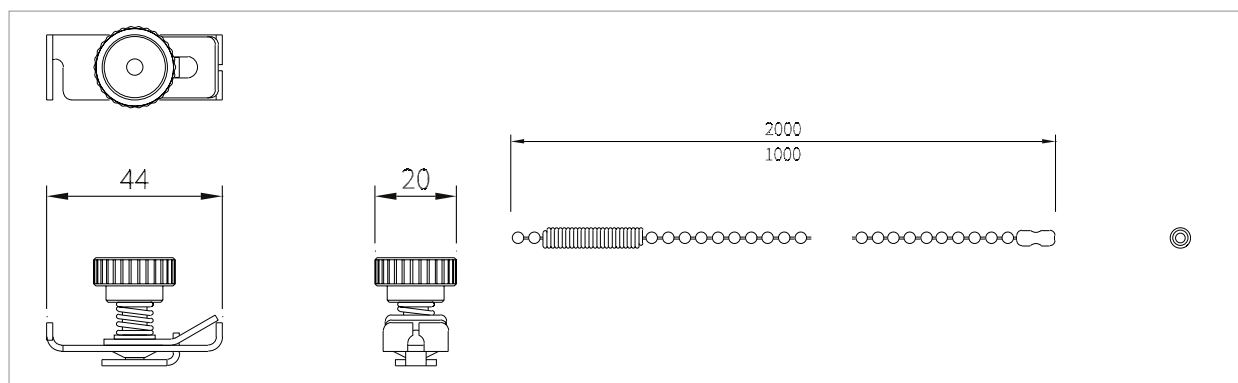
换能器安装附件

通用参数

直径范围和安装类型

夹紧式 (带螺丝金属带),
 不锈钢: DN 10 ... 40
 卡扣链条, 链条长度 1 m,
 不锈钢: DN 15 ... 310
 卡扣链条, 链条长度 2 m,
 不锈钢: DN 25 ... 600
 卡扣链条, 链条长度 4 m (2 x 2 m),
 不锈钢: DN 25 ... 1,200
 编织张紧带, 最长 15 m:
 DN 1,000 ... 3,000 (6,500)

尺寸图片



用于便携式流量计的安装卡扣和链条



安装卡扣



使用卡扣和链条安装换能器

通用参数

直径范围和安装类型

磁性定距轨(适配 K4):

DN 10 ... 250

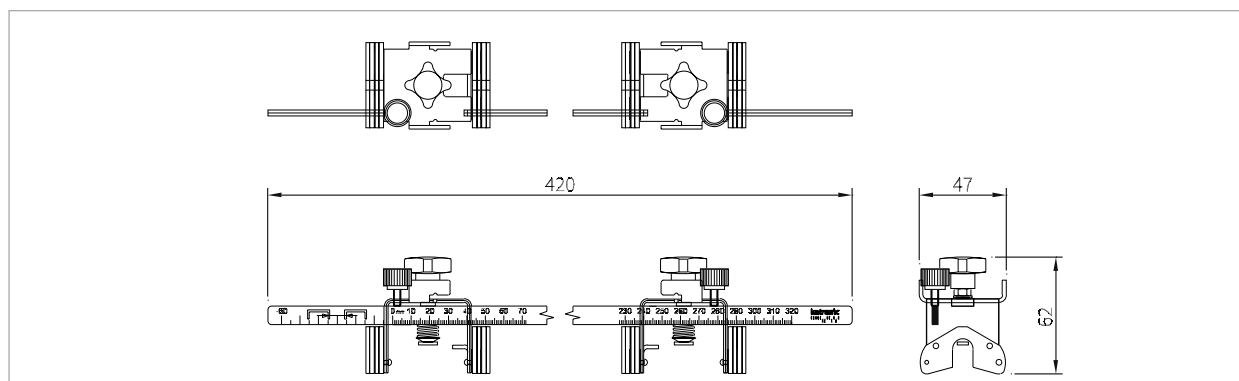
磁性定距轨(适配 K1):

DN 50 ... 3,000

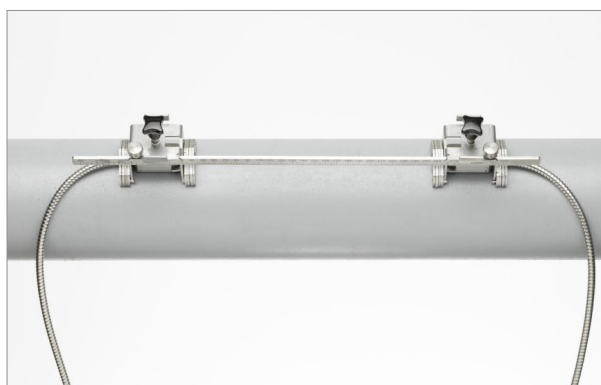
柔性软管夹具

定制安装支架, 不锈钢
(按需求定制)

尺寸图片



磁性定距轨



磁性定距轨



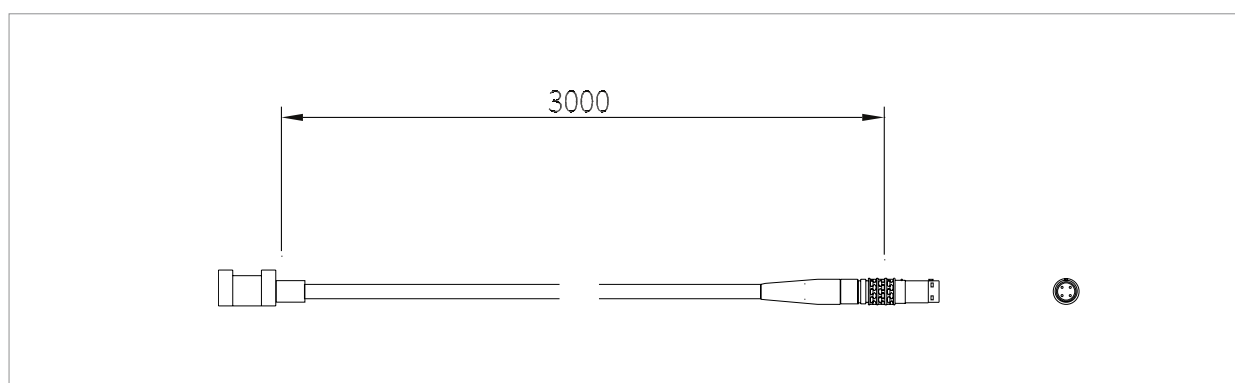
柔性软管夹具

外夹式 PT100 传感器

通用参数

类型	PT100 (外夹式)
测量范围	-30 ... +250 °C (-22 ... +482 °F)
接线方式	4 线
精度 T	$\pm(0.15 \text{ °C} + 2 \times 10^{-3} \times T \text{ [°C]})$, class A
精度 ΔT	$\leq 0.1 \text{ K}$ ($3 \text{ K} < \Delta T < 6 \text{ K}$) 参照 EN 1434-1
响应时间	50 s
外形尺寸	20 (h) x 15 (w) x 15 (d) mm
传感器材质	铝
电缆材质	PTFE
电缆长度	3.0 m

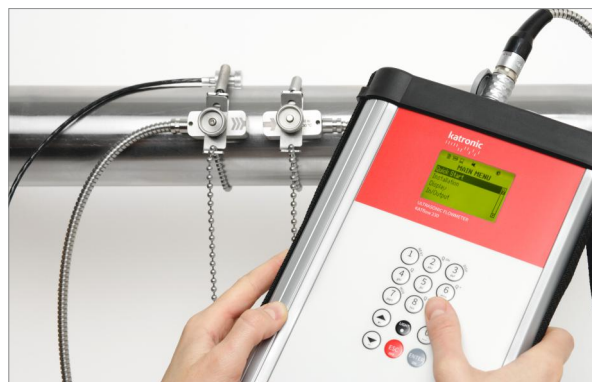
尺寸图片



PT100 传感器



PT100 传感器



KATflow 230 安装 PT100 传感器

壁厚测量传感器（选配）

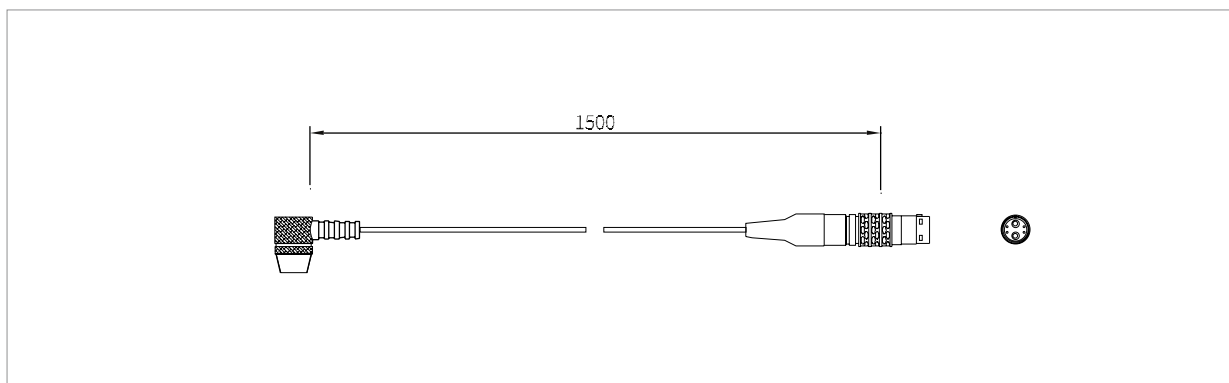
测厚传感器 NT

适用温度范围	-20 ... +100 °C (-4 ... +212 °F)
测量范围	1.0 ... 200 mm
分辨率	0.01 mm
线性度	0.1 mm
电缆长度	1.5 m

测厚传感器 HT

适用温度范围	0 ... +500 °C (+32 ... +932 °F)
测量范围	1.0 ... 200 mm
分辨率	0.01 mm
线性度	0.1 mm
电缆长度	1.5 m

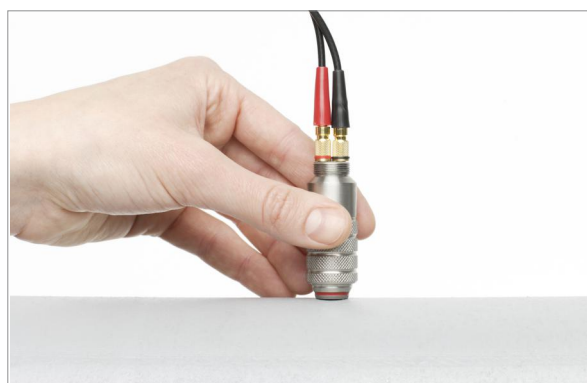
尺寸图片



测厚传感器 NT



测厚传感器 NT 使用中



测厚传感器 HT 使用中

存贮及运输附件

硬质安全箱

尺寸 (外廓)	190 (h) x 480 (w) x 385 (d) mm
重量 (空箱)	3.71 kg
防护等级	IP 67 参照 EN 60529
外部材质	聚丙烯/树脂复合
内部材质	高密度硬质聚氨酯泡沫

便携软包

尺寸 (外廓)	175 (h) x 450 (w) x 320 (d) mm
重量 (空包)	750 g
防护等级	无 IP 防护等级
外部材质	尼龙
内部材质	尼龙

尺寸图片



IP 67 硬质安全箱



KATflow 230 便携软包

流量计及附件

KF 230	KATflow 230, RS 232 串口, 操作手册
	配置
0	主机不包含附件
1	主机包含 IP 67 硬质安全箱, 电源适配器/电池充电器, 卷尺
2	主机包含便携软包, 电源适配器/电池充电器, 卷尺
	测量通道
1	1 通道
2	2 通道
	内部代码
03	内部代码
	电源适配器
0	不包含
1	英标
2	美标
3	欧标
4	澳标
Z	特殊 (请注明)
	防护等级
1	IP 65 (标准)
2	IP 67 (带有外部传感器接口的安全箱)
Z	特殊 (请注明)
	过程信号输入\输出接口 (最多可安装 4 个扩展电路板)
N	不包含
C	电流输出, 0/4 ... 20 mA, 主动 (有源)
D	数字输出, 开集电极 (脉冲)
R	数字输出, 继电器
AA	2 x PT100 输入 1-通道 热量测量 (必选 HQM 功能 no. 1) ¹⁾
AAAA	4 x PT100 输入 2-通道 热量测量 (必选 HQM 功能 no. 2) ¹⁾
Z	特殊 (请注明)
	内部存储器
0	不包含
1	30,000 组数据, KATdata+ 下载软件, RS 232 数据线
2	30,000 组数据, KATdata+ 下载软件, USB 数据线
3	100,000 组数据, KATdata+ 下载软件, RS 232 数据线,
4	100,000 组数据, KATdata+ 下载软件, USB 数据线
	厚度测量
0	不包含
2	包含 NT 测厚传感器
3	包含 HT 测厚传感器
	热量测量 (HQM)¹⁾
0	不包含
1	1 通道 HQM 包含 2 x PT100 传感器
2	2 通道 HQM 包含 4 x PT100 传感器
	声速输出 (SVO)²⁾
0	不包含
1	包含 SVO
	可选项目
	不包含 (留空)
BA	备用电池组和外部电池充电装置
BP	外部电池组, 长期供电
Z	特殊 (请注明)

KF 230 - 1 - 1 - 03 - 1 - 1 - C - 2 - 1 - 0 - 0 / ■ (示例配置)

配置是通过从上面列出的选项中选择定制的, 并由表底部的结果代码表示。

- 1) 用于非接触式测量热量消耗 (一个或两个回路)。
- 2) 用于非接触式产品识别和接口检测。

换能器及附件

K1	换能器组, 适用管道直径范围 50 ... 3,000 mm
K4	换能器组, 适用管道直径范围 10 ... 250 mm
Z	特殊 (请咨询工厂)
适用温度范围	
L	过程温度 -30 ... +80 °C, 包括超声波耦合剂(用于连接型 PJ)
N	过程温度 -30 ... +130 °C, 包括超声波耦合剂
E	过程温度 -30 ... +250 °C, 包括超声波耦合剂
Z	特殊 (请咨询工厂)
内部代码	
1	内部代码
防护等级	
1	IP 66 (标准)
2	IP 67 (请咨询工厂)
3	IP 68 (请咨询工厂)
Z	特殊 (请咨询工厂)
换能器固定附件	
00	不包含
30	金属扎带 DN 10 ... 40
40	安装卡扣和链条 DN 15 ... 310
50	安装卡扣和链条 DN 25 ... 600
60	安装卡扣和链条 DN 25 ... 1,200
70	编织张紧带 DN 1,000 ... 6,500
80	磁性定距轨 DN 10 ... 250 (适配 K4)
90	磁性定距轨 DN 50 ... 3,000 (适配 K1)
Z	特殊 (请咨询工厂)
换能器链接	
P	ODU/LEMO 换能器接头
PJ	ODU/LEMO 换能器接头接线盒 (适配 L)
延长电缆	
E000	不包含
E005	延长电缆, 5 m
E010	延长电缆, 10 m
E	延长电缆 (指定长度 m)
Z	特殊 (请注明)
可选项目	
	不包含 (留空)
CA	5-点校准证书

K1 **N** - **1** - **1** - **50** - **P** **E000** / (示例配置)

配置是通过从上面列出的选项中选择定制的, 并由表底部的结果代码表示。

Katronic Technologies Ltd.
Earls Court
Warwick Street
Coventry CV5 6ET
United Kingdom

Tel. +44 (0)2476 714 111
Fax +44 (0)2476 715 446
E-mail info@katronic.co.uk
Web www.katronic.co.uk

中国区总代理
YORK 约克仪器
Instrument
北京市海淀区长春桥路 11 号
万柳亿城中心 C2-1504

电话 +86(0)22 24432298
传真 +86(0)10 58815578
E-mail jxs@yorkinstrument.com
网站 http://www.yorkinstruments.com