

KATflow 100

Ultraschalldurchflussmesser für Einsteiger

SIMPEL. STABIL. STARK.

Der kompakte KATflow 100 ist ein Clamp-on-Durchfluss-transmitter mit robustem Design für die dauerhafte Messung an einzelnen Rohrleitungen. Dank der einfachen Ausstattung und speziell zugeschnittener Sensortypen verspricht das Messinstrument eine kosteneffiziente

Alternative. Die hohe Funktionalität und benutzerfreundliche Bedienung machen den KATflow 100 zum perfekten Werkzeug für Großprojekte und kundenspezifische Lösungen.



Katronic

Messbarer Erfolg mit unseren Produkten

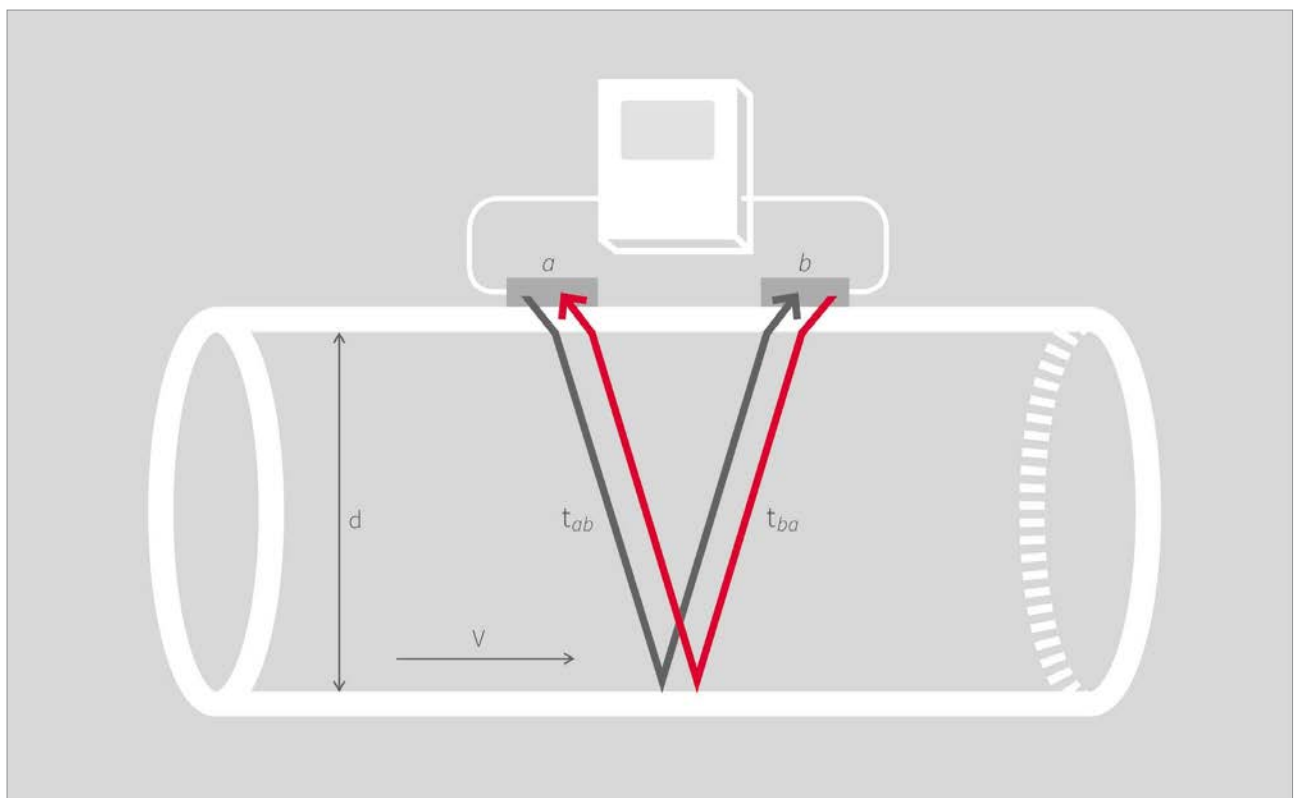
DIE TECHNOLOGIE HINTER JEDER MESSUNG

Die Ultraschalldurchflussmesser von Katronic verwenden das Laufzeitdifferenzverfahren zur präzisen, nichtinvasiven Messung von Durchflüssen in vollgefüllten Rohrleitungen. Dieses Verfahren basiert auf dem physikalischen Grundprinzip, wonach sich Schallwellen in Flussrichtung schneller in einem Medium ausbreiten als in entgegengesetzter Richtung.

Zur Messung des Durchflusses werden zwei Ultraschallsensoren von außen an das Rohr angeklemt, wobei beide Sensorköpfe abwechselnd Ultraschallsignale senden und empfangen. Die Impulse durchlaufen das Rohr und das Medium sowohl mit als auch entgegen der Flussrichtung. Die daraus resultierende Differenz in der Laufzeit zweier entgegengesetzter Signale verhält sich direkt proportional zur Strömungsgeschwindigkeit und

kann mithilfe zusätzlicher Rohrparameter als Durchflussvolumen ausgegeben werden.

Da Faktoren wie Strömungsprofil, Temperatur des Mediums und Rohrbeschaffenheit die Messungen beeinflussen können, gleicht die hochwertige Elektronik der KATflow-Durchflussmesser diese Veränderungen aus, um zuverlässige Messergebnisse auch unter schwierigeren Bedingungen zu garantieren. Die Messinstrumente können an Rohrleitungen verschiedenster Materialien und Durchmesser von 10 mm bis 6.500 mm befestigt werden. Egal ob es sich dabei um hochreine oder verschmutzte, harmlose oder aggressive Medien handelt, die Katronic-Durchflussmessgeräte finden ihre Einsatzbereiche von der Tiefsee bis ins Weltall.



Das von Sensor a in Flussrichtung ausgesandte Ultraschallsignal ab durchläuft das Rohr schneller als das Signal ba , welches von Sensor b entgegen der Strömung gesendet wird.

Stationär

-30 °C +80 °C



EIGENSCHAFTEN

- Rohrdurchmesser von 10 mm bis 3.000 mm
- Temperaturbereich für Sensoren von -30 °C bis +80 °C
- Stabiles Gerät mit Grafikdisplay und Fünf-Tasten-Bedienfeld
- Robustes IP 66-Aluminiumgehäuse
- Gewicht 750 g
- Wand- oder Rohrinstallation

BESONDERHEITEN

- Geringe Investitionskosten
- Innovativer Installationsassistent zur schnellen und benutzerfreundlichen Inbetriebnahme
- Prozessausgangsoptionen inklusive RS 485, Modbus RTU und HART*-kompatibler Ausgang
- PT100-Eingänge zur Wärmemengenmessung
- Digitales bidirektionales Summierwerk
- Konfiguration entsprechend Kundenwunsch möglich

ZUBEHÖR

- Optional als Blindgerät mit zusätzlichem Programmierinstrument erhältlich
- Spezielle „P“-Sensoren für einfache Anwendungen verfügbar
- Optionale PT100-Sensoren zur Wärmemengenmessung
- Software KATdata+ zur Datenauswertung

ANWENDUNGEN

- Messungen in der Wasser- und Abwasserwirtschaft
- Ersatz von elektromagnetischen Durchflussmessgeräten
- Überwachung und Kontrolle von Heizungs-, Lüftungs- und Klimaanlage
- Kostengünstige Lösung für Großprojekte
- Durchflussmessungen an hydraulischen Systemen
- Kraftstoffverbrauchsmessungen von Schiffen

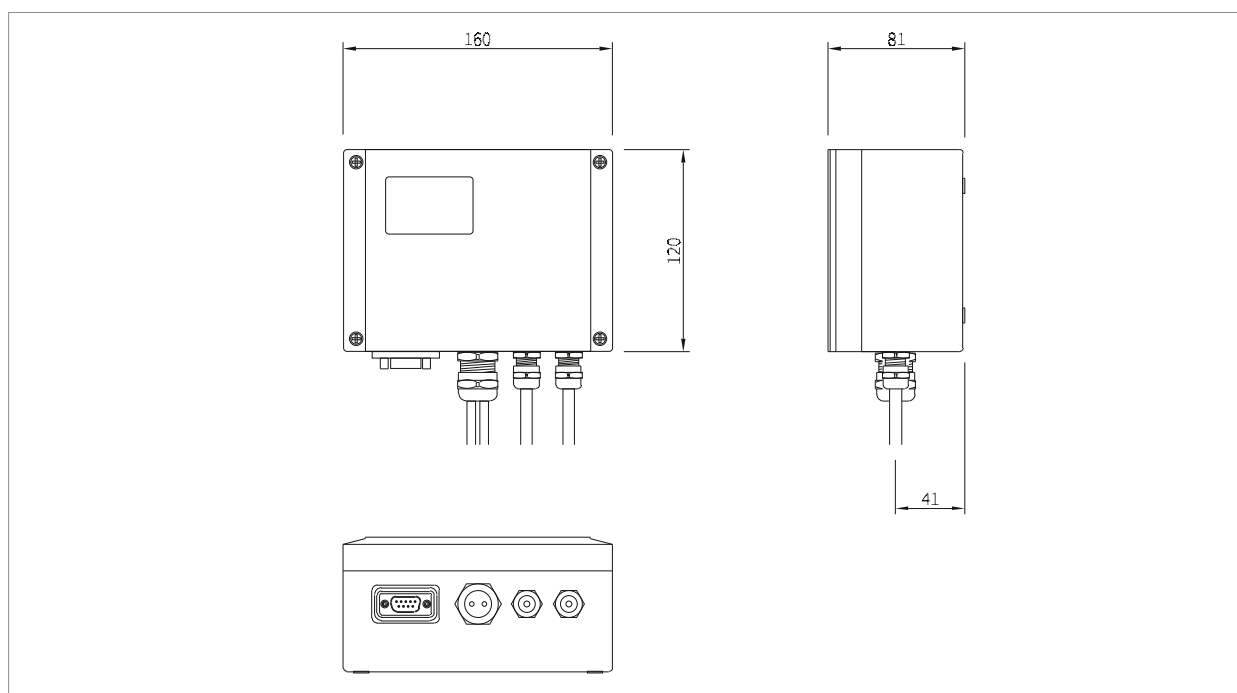


MESSUMFORMER

Leistungsdaten

Messprinzip	Ultraschall-Laufzeitdifferenzverfahren
Messbereich	0,01 ... 25 m/s
Auflösung	0,25 mm/s
Reproduzierbarkeit	0,15 % des Messwertes, $\pm 0,015$ m/s
Messwertabweichung	Volumenstrom: ± 1 ... 3 % des Messwertes (anwendungsabhängig) $\pm 0,5$ % des Messwertes (bei Feldkalibrierung) Strömungsgeschwindigkeit: $\pm 0,5$ % des Messwertes
Genauigkeitsbereich	1/100 (entspricht 0,25 ... 25 m/s)
Messzyklus	100 Hz
Ansprechzeit	1 s (Standard), 90 ms (auf Anfrage)
Signaldämpfung	0 ... 99 s (nutzerdefiniert)
Gas- und Feststoffanteil	< 10 % des Volumens

Abbildungen



KATflow 100 (Abmessungen in mm)

Allgemein

Gehäuseart	Wandinstallation (optionale Rohrinstallation)
Schutzart Gehäuse	IP 66 gemäß EN 60529
Betriebstemperatur	-10 ... +60 °C
Gehäusematerial	Aluminium, pulverbeschichtet
Messkanäle	1
Stromversorgung	100 ... 240 V AC, 50/60 Hz oder 9 ... 36 V DC Sondervarianten auf Anfrage (z. B. Solarzellen)
Anzeige	LCD-Grafikdisplay, 128 x 64 Pixel, Hintergrundbeleuchtung
Abmessungen	120 (H) x 160 (B) x 81 (T) mm (ohne Kabelverschraubungen)
Gewicht	Ca. 750 g
Leistungsaufnahme	< 5 W
Menüsprachen	Deutsch, Englisch, Französisch, Italienisch, Niederländisch, Rumänisch, Russisch, Spanisch, Tschechisch, Türkisch (weitere auf Anfrage)

Kommunikation

Schnittstellen	RS 232 (zur externen Einrichtung/Programmierung und Datenübertragung), USB-Kabel (optional), RS 485 oder Modbus RTU (optional)
Übertragbare Daten	Alle Messgrößen, summierte Messgrößen, Diagnose- und Parameterwerte

Abbildungen



KATflow 100, geöffnet



KATflow 100 im Einsatz

Software KATdata+

Funktionen	Download der Messgrößen und summierten Messgrößen, Diagnose- und Parameterwerte Tabellarische und grafische Auswertung, Export zu Drittsoftware, Echtzeit-Übertragung der Messgrößen
Betriebssysteme	Windows 8, 7, Vista, XP, NT, 2000 Linux

Mengen- und Maßeinheiten

Volumenstrom	m ³ /h, m ³ /min, m ³ /s, l/h, l/min, l/s USgal/h (US-Gallonen pro Stunde), USgal/min, USgal/s bbl/d (Barrels pro Tag), bbl/h, bbl/min
Strömungsgeschwindigkeit	m/s, ft/s, inch/s
Massendurchfluss	g/s, t/h, kg/h, kg/min
Volumen	m ³ , l, gal (US-Gallonen), bbl
Masse	g, kg, t
Wärmestrom	W, kW, MW (nur bei Wärmemengemessfunktion)
Wärmemenge	J, kJ, kW/h (nur bei Wärmemengemessfunktion)
Temperatur	°C (nur bei Wärmemengemessfunktion)

Prozesseingänge (galvanisch isoliert)

Temperatur	PT100, Drei- oder Vierleiterschaltung, Messbereich: -50 ... +250 °C, Auflösung: 0,1 K, Genauigkeit: ±0,2 K
Stromschleife	0/4 ... 20 mA aktiv oder 0/4 ... 20 mA passiv, U = 30 V, R _i = 50 Ω, Genauigkeit: 0,1 %

Prozessausgänge (galvanisch isoliert)

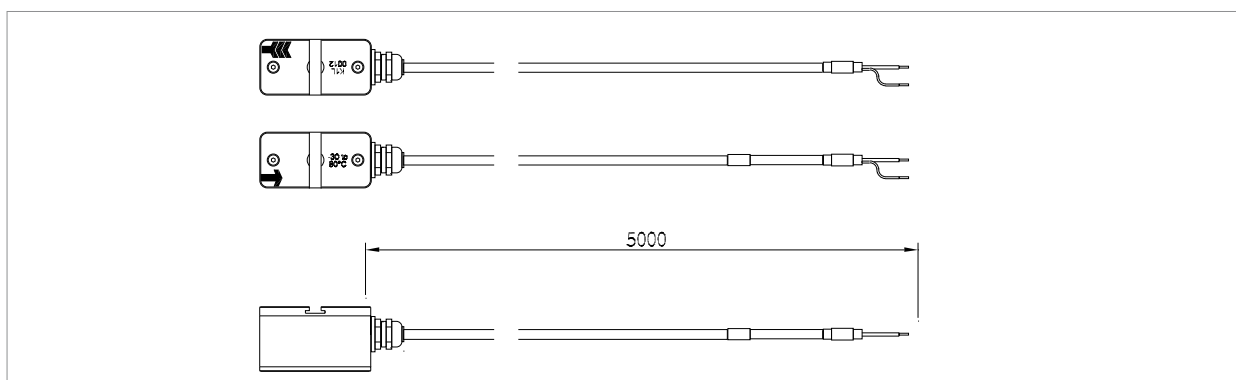
Stromschleife	0/4 ... 20 mA aktiv/passiv (R _{Load} < 500 Ω), 16 bit Auflösung, U = 30 V, Genauigkeit: 0,1 %
Digitaler Ausgang Open-Collector	Summierwert: 0,01 ... 1000/Einheit, Pulsbreite: 1 ... 990 ms, U = 24 V, I _{max} = 4 mA
Digitaler Ausgang Relais	2 x Form A SPST (NO und NC), U = 48 V, I _{max} = 250 mA
Spannung	0 ... 10 V, R _{Load} = 1000 Ω
Frequenz	2 ... 10 kHz, 24 V/4 mA
HART*-kompatibler Ausgang	0/4 ... 20 mA, 24 V DC, R _{GND} = 220 Ω

WANDLERPAARE

K1P, K1L

Rohrdurchmesserbereich	50 ... 500 mm für Typ K1P 50 ... 3.000 mm für Typ K1L
Abmessungen der Sensorköpfe	Typ K1P: 40 (H) x 30 (B) x 30 (T) mm Typ K1L: 60 (H) x 30 (B) x 35 (T) mm
Material der Sensorköpfe	Typ K1P: Plastik Typ K1L: Edelstahl
Kabelmaterial	Typ K1P/L: PVC
Temperaturbereich	Typ K1P: -20 ... +50 °C Typ K1L: -30 ... +80 °C
Schutzart	IP 66 gemäß EN 60529 (IP 67 und IP 68 auf Anfrage)
Standardkabelängen	Typ K1P/L: 5,0 m

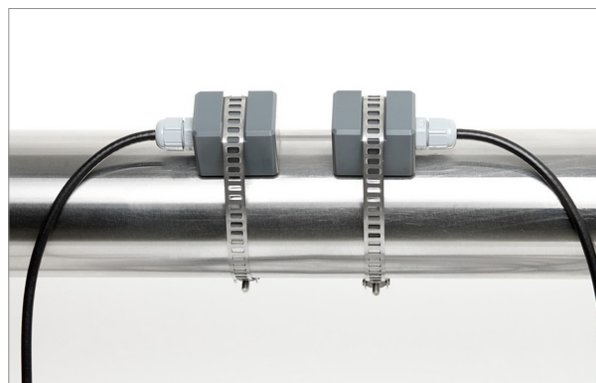
Abbildungen



Wandlerpaar K1L



Wandlerpaar K1L

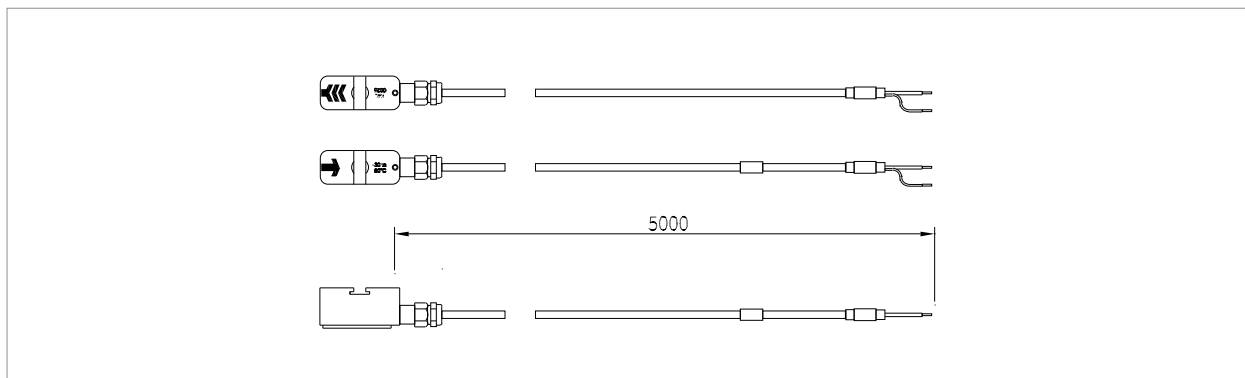


Wandlerpaar K1P mit Metallbändern befestigt

K4P, K4L

Rohrdurchmesserbereich	50 ... 100 mm für Typ K4P 10 ... 250 mm für Typ K4L
Abmessungen der Sensorköpfe	Typ K4P: 30 (H) x 30 (B) x 30 (T) mm Typ K4L: 42 (H) x 18 (B) x 22 (T) mm
Material der Sensorköpfe	Typ K4P: Plastik Typ K4L: Edelstahl
Kabelmaterial	Typ K4P/L: PVC
Temperaturbereich	Typ K4P: -20 ... +50 °C Typ K4L: -30 ... +80 °C
Schutzart	IP 66 gemäß EN 60529 (IP 67 und IP 68 auf Anfrage)
Standardkabelängen	Typ K4P/L: 5,0 m

Abbildungen



Wandlerpaar K4L



Wandlerpaar K4L



Wandlerpaar K4P

Verlängerungskabel

Verfügbare Längen	5,0 ... 100 m
Kabeltyp	Koaxial
Kabelmaterial	TPE
Betriebstemperatur	-40 ... +80 °C
Minimaler Biegeradius	67 mm

Kabelverbindung

Verbindungsarten	Klemmkasten
Abschlussarten	Verdrahteter Kabelabschluss (Klemmterminal)

WANDLERPAAR-MONTAGEZUBEHÖR

Allgemein

Montagezubehör und Rohrdurchmesserbereich

Klemmvorrichtung (Metallband mit Schraube),
Edelstahl: DN 10 ... 40
Metallbänder und -schellen: DN 25 ... 100
Metallbänder und -schellen: DN 100 ... 3.000
Metallmontageschiene und -bänder (auf Anfrage):
DN 50 ... 250 oder DN 50 ... 3.000

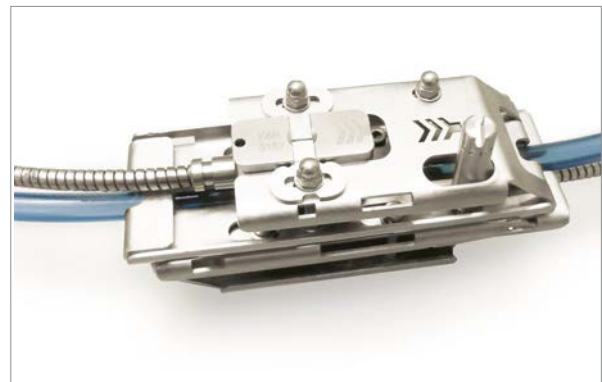
Montageklemme für Schläuche

Speziell angefertigte Klemme, Edelstahl (auf Anfrage)

Abbildungen



Metallmontageschiene mit Sensoren



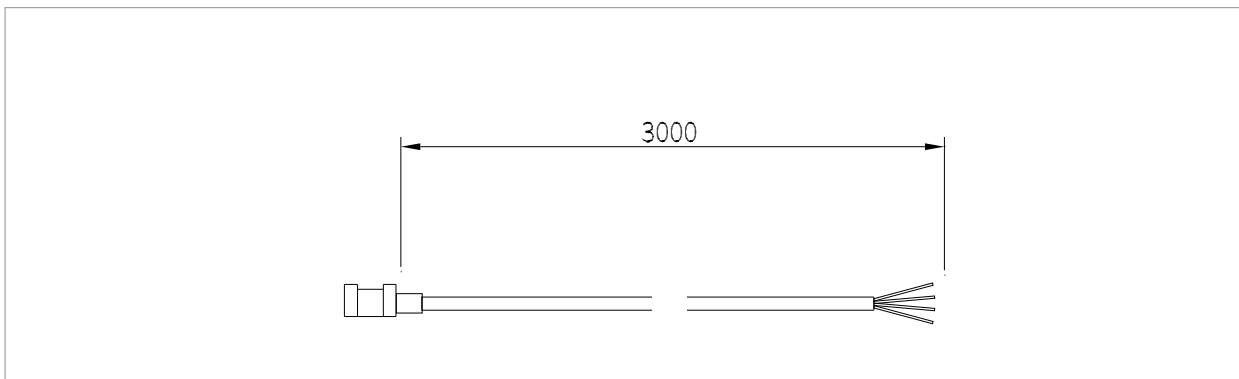
Beispiel einer Montageklemme für Schläuche

PT100-TEMPERATURSENSOREN

Allgemein

Typ	PT100 (eingriffsfrei, anklemmbar)
Messbereich	-30 ... +250 °C
Anschluss	Vierleiterschaltung
Genauigkeit T	$\pm(0,15 \text{ °C} + 2 \times 10^{-3} \times T \text{ [°C]})$, Klasse A
Genauigkeit ΔT	$\leq 0,1 \text{ K}$ ($3 \text{ K} < \Delta T < 6 \text{ K}$) gemäß EN 1434-1
Reaktionszeit	50 s
Abmessungen der Sensorköpfe	20 (H) x 15 (B) x 15 (T) mm
Material der Sensorköpfe	Aluminium
Kabelmaterial	PTFE
Kabellänge	3,0 m

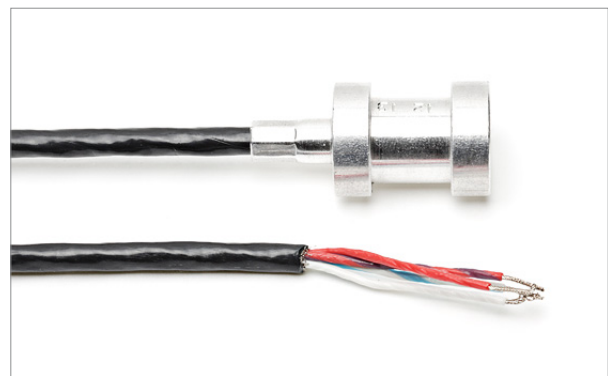
Abbildungen



PT100-Temperatursensor



Am Rohr befestigter PT100-Temperatursensor



PT100-Temperatursensor für Klemmkasten-Verdrahtung

MESSUMFORMER UND ZUBEHÖR

KF 100	Ultraschalldurchflusstransmitter KATflow 100, ein Messkanal, serielle Schnittstelle RS 232, Bedienungsanleitung
Konfiguration	
2	Mit LCD-Grafikdisplay, 128 x 64 Pixel, Hintergrundbeleuchtung, Tastatur
Interner Code	
03	Interner Code
Stromversorgung	
1	100 ... 240 V AC, 50/60 Hz
2	9 ... 36 V DC
Z	Sonderausführung (bitte spezifizieren)
Gehäusety	
1	Pulverbeschichtetes Aluminiumgehäuse, wandmontiert, IP 66
Z	Sonderausführung (bitte spezifizieren)
Kommunikation	
0	Ohne
1	RS 485-serielle Schnittstelle
2	Modbus RTU-Protokoll ¹⁾
Z	Sonderausführung (bitte spezifizieren)
Prozesseingänge und -ausgänge (maximal 4 auswählbar)	
N	Ohne
C	Stromausgang, 0/4 ... 20 mA, aktiv
P	Stromausgang, 0/4 ... 20 mA, passiv
D	Digitaler Ausgang Open-Collector (Puls)
R	Digitaler Ausgang Relais
H	HART*-kompatibler Ausgang, 0/4 ... 20 mA ¹⁾
V	Spannungsausgang, 0 ... 10 V
F	Frequenzausgang, 2 Hz ... 10 kHz
A	1 x PT100-Temperatureingang für Temperaturkompensation (wähle TK-Funktion) ²⁾
AA	2 x PT100-Temperatureingänge für Ein-Kanal-Wärmemengenmessung (wähle WMM-Option 2) ³⁾
B	Stromeingang, 0/4 ... 20 mA aktiv oder passiv
Z	Sonderausführung (bitte spezifizieren)
Temperaturkompensation (TK)²⁾/Wärmemengenmessung (WMM)³⁾	
0	Ohne
1	TK inkl. 1 x PT100, 3 m Kabel mit direkter Sensorverbindung ²⁾
2	Ein-Kanal-WMM inkl. 2 x PT100, 3 m Kabel mit direkter Sensorverbindung ³⁾
Optionales Zubehör	
Ohne (Feld freilassen sofern kein optionales Zubehör benötigt wird)	
PS	2"-Rohrmontagesatz
PM	Mit Rohrschnalle (bitte Durchmesser angeben)
HP	Mit tragbarem Programmierinstrument

KF 100 - 2 - 03 - 1 - 1 - 0 - C - 0 / (Muster-Konfiguration)

Der Konfigurations- bzw. Bestellcode ergibt sich aus der Wahl der oben aufgeführten Optionen und wird durch die Zahlen- und Buchstabenfolge in den Kästchen ausgedrückt, welche hier als Beispiel dienen soll.

1) Modbus und HART*-kompatible Ausgänge können nicht in Verbindung mit anderen Ausgangsoptionen genutzt werden.

2) Für Temperaturkompensation im Fall von signifikanten Temperaturschwankungen während des Messvorgangs.

3) Für eingriffsfreie Energiemessungen (Ein-Kanal-WMM für einen Kreislauf).

WANDLERPAAR UND ZUBEHÖR

K4L	Wandlerpaar, Rohrdurchmesserbereich 10 ... 250 mm, Prozesstemperatur -30 ... +80 °C, inkl. akustischer Koppelpaste
K4P	Wandlerpaar, Rohrdurchmesserbereich 50 ... 100 mm, Prozesstemperatur -20 ... +50 °C, inkl. akustischer Koppelpaste
K1P	Wandlerpaar, Rohrdurchmesserbereich 50 ... 500 mm, Prozesstemperatur -20 ... +50 °C, inkl. akustischer Koppelpaste
K1L	Wandlerpaar, Rohrdurchmesserbereich 50 ... 3.000 mm, Prozesstemperatur -30 ... +80 °C, inkl. akustischer Koppelpaste
Z	Sonderausführung (bitte spezifizieren)
Interner Code	
03	Interner Code
Schutzart	
1	IP 66 (Standard)
2	IP 67 (auf Anfrage)
3	IP 68 (auf Anfrage)
Z	Sonderausführung (bitte spezifizieren)
Montagezubehör für Wandlerpaare	
0	Ohne
3	Klemmvorrichtung DN 10 ... 40
4	Metallbänder und -schellen DN 25 ... 100
5	Metallbänder und -schellen DN 100 ... 3.000
7	Metallmontageschiene und -bänder DN 50 ... 250 (optional für Wandlerpaar-Typ K4)
8	Metallmontageschiene und -bänder DN 50 ... 3.000 (optional für Wandlerpaar-Typ K1)
Z	Sonderausführung (bitte spezifizieren)
Metallplakette	
0	Ohne
1	Mit Plakette aus rostfreiem Stahl (bitte Text angeben)
Wandlerpaar-Anschlusstyp und Kabelverlängerung	
O	Ohne Steckverbindung oder Klemmkasten
C 000	Festverdrahteter Kabelabschluss im Durchflussmesser
J	Verlängerung über Klemmkasten (für Wandlerpaar-Typ L und P)
C 005	Mit Verlängerungskabel, 5 m Länge
C 010	Mit Verlängerungskabel, 10 m Länge
C ___	Mit Verlängerungskabel (bitte Länge in m angeben)
Z	Sonderausführung (bitte spezifizieren)
Optionales Zubehör	
Ohne (Feld freilassen sofern kein optionales Zubehör benötigt wird)	
CA	5-Punkt-Kalibrierung mit Zertifikat

K1L - **3** - **1** - **5** - **0** - **J** - **C 010** / **CA** (Muster-Konfiguration)

Der Konfigurations- bzw. Bestellcode ergibt sich aus der Wahl der oben aufgeführten Optionen und wird durch die Zahlen- und Buchstabenfolge in den Kästchen ausgedrückt, welche hier als Beispiel dienen soll.

Katronic AG & Co. KG
Gießergeweg 5
38855 Wernigerode
Deutschland

Tel. +49 (0)3943 239 900
Fax +49 (0)3943 239 951
E-Mail info@katronic.de
Web www.katronic.de

* HART ist eine eingetragene Handelsmarke der HART Communication Foundation

© Copyright Katronic AG & Co. KG 2015 | Änderungen ohne vorherige Mitteilung vorbehalten. Haftung für Fehlangaben ausgeschlossen. Alle Rechte vorbehalten.
Ausgabe: DS_KF100_V40DE_1504